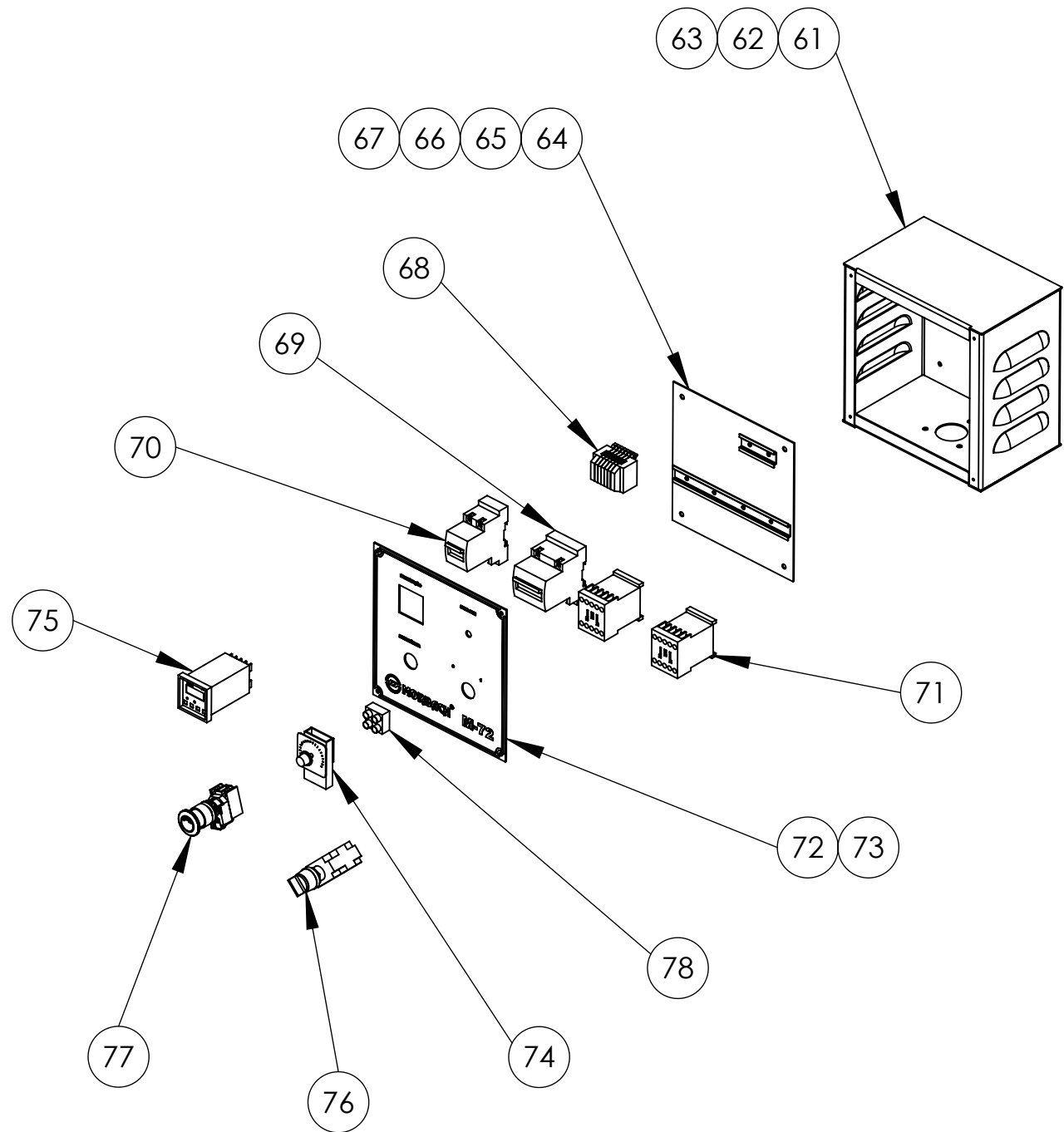
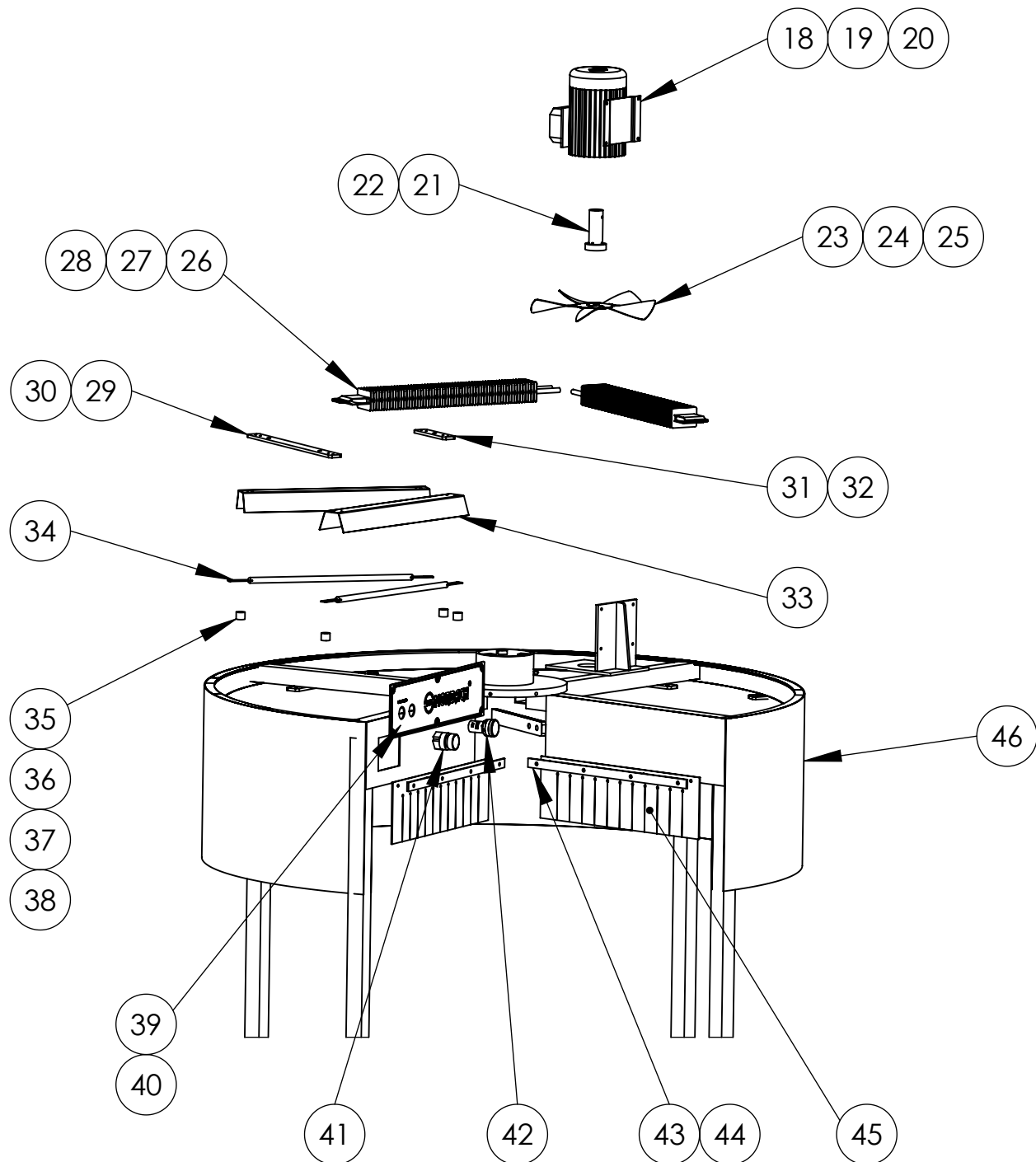


| | | | |
|------|--------|---------------------------|-------|
| | | | |
| | | | |
| | | | |
| | | | |
| | | | |
| | | | |
| | | | |
| | | | |
| | | | |
| | | | |
| | | | |
| | | | |
| 78 | 02 | Conector Sindal 512 | 1867 |
| 77 | 01 | Botão Emerg. c/ Trava | 1841 |
| 76 | 01 | Seletora 2Pos. 90° | 2025 |
| 75 | 01 | Relé TD48 | 14061 |
| 74 | 01 | Dimer 4000W | 5088 |
| 73 | 04 | Paraf. Cab. Cil. M4X6 | 2858 |
| 72 | 01 | Painel de Alumínio | 5002 |
| 71 | 02 | Contactora | 1855 |
| 70 | 01 | Disjuntor 2X25A | 1539 |
| 69 | 01 | Disjuntor 3X20A | 5060 |
| 68 | 01 | Régua de Borne | 16393 |
| 67 | 04 | Arruela Lisa M6 | 1124 |
| 66 | 08 | Porca M6 | 2928 |
| 65 | 04 | Paraf. Cab. Cil. M6X16 | 2869 |
| 64 | 01 | Chassi Elétrico | 16392 |
| 63 | 03 | Arruela de Pressão M6 | 1133 |
| 62 | 03 | Paraf. Allen c/Cab. M6X16 | 2704 |
| 61 | 01 | Caixa Elétrica | 16222 |
| POS. | QUANT. | DENOMINAÇÃO | CÓD. |



| | | | |
|----|----|-------------------------------------|-------|
| 45 | 02 | Cortina | 15962 |
| 44 | 08 | Paraf. Cab. Cil. M5X10 | 2867 |
| 43 | 02 | Presilha da Cortina | 15952 |
| 42 | 01 | Sinaleira 2 a 754 | 1940 |
| 41 | 01 | Botão Verde Faceado | 1842 |
| 40 | 06 | Paraf. Cab. Cil. M4X8 | 2859 |
| 39 | 01 | Painel Alumínio Frontal | 5029 |
| 38 | 08 | Arruela Lisa 3/16" | 2358 |
| 37 | 08 | Porca 3/16" | 2364 |
| 36 | 04 | Paraf. Cab Abaul. Fenda 3/16"X1.1/4 | 2357 |
| 35 | 04 | Termin. Cerâm. Macho/Fêmea | 16009 |
| 34 | 02 | Lâmpada Flash 1000W | 1916 |
| 33 | 02 | Calha Refletora | 15963 |
| 32 | 01 | Paraf. Allen c/Cab M6x12 | 2703 |
| 31 | 01 | Sup. Menor dos Refletores | 15951 |
| 30 | 02 | Paraf. Allen c/Cab M6x12 | 2703 |
| 29 | 01 | Sup. Maior dos Refletores | 15950 |
| 28 | 02 | Arruela Lisa M6 | 1124 |
| 27 | 02 | Paraf. Sext. M6X10 | 2795 |
| 26 | 02 | Resist. Tubul. Alet. 1300W 230V | 15970 |
| 25 | 04 | Arruela Lisa M4 | 1122 |
| 24 | 04 | Paraf. Allen c/Cab M4x10 | 2678 |
| 23 | 01 | Hélice Elgin Alumínio 10" | 15971 |
| 22 | 01 | Paraf. Allen S/Cab M5X6 | 2767 |
| 21 | 01 | Ponteira do Motor | 15959 |
| 20 | 04 | Arruela de Pressão M5 | 1132 |
| 19 | 04 | Paraf. Sext. M5X10 | 2792 |
| 18 | 01 | MOTOR 1/6 CV B56b4 1640RPM | 15972 |

| POS. | QUANT. | DENOMINAÇÃO | CÓD. |
|------|--------|--------------------|----------------|
| | | Máq./Equip.: | |
| | | M-72 | |
| | | Conj. da Estrutura | Pág.: 01 |
| | | | Data: 28/03/08 |



| | | | |
|-----|----|----------------------------------|-------|
| 60h | 01 | Esfera Ø10mm | 10253 |
| 60g | 01 | Mola do Sup. da Esfera | 16398 |
| 60f | 03 | Arruela de Pressão M8 | 1134 |
| 60e | 03 | Paraf. Allen c/Cab M8X20 | 2718 |
| 60d | 01 | Arruela Lisa M12 | 1128 |
| 60c | 01 | Paraf. Allen c/Cab M12X30 | 2737 |
| 60b | 01 | Rolamento 5110 | 3002 |
| 60a | 01 | Rolamento 600877 | 2992 |
| 60 | 05 | Paraf. Allen c/Cab M10X25 | 2728 |
| 59 | 01 | Paraf. Allen c/Cab M6X12 | 2703 |
| 58 | 01 | Coluna de Sust. Maior | 15968 |
| 57 | 01 | Mancal da Tampa | 2384 |
| 56 | 01 | Porca M12 | 2931 |
| 55 | 01 | Sup. da Esfera de Trav. | 15958 |
| 54 | 01 | Disco de Fix. do Sup. das Formas | 15954 |
| 53 | 05 | Puxador | 15964 |
| 52 | 20 | Arruela de Pressão M6 | 1133 |
| 51 | 20 | Paraf. Allen c/Cab M6X25 | 2707 |
| 50 | 10 | Suporte da Forma | 3761 |
| 49 | 01 | Tampa do Rolamento Superior | 15957 |
| 48 | 01 | Paraf. Allen c/Cab M12X30 | 2737 |
| 47 | 01 | Coluna de Sust. Menor | 15967 |

| POS. | QUANT. | DENOMINAÇÃO | CÓD. |
|------------------------|--------|-------------|----------------|
| Máq./Equip.: M-72 | | | |
| Conj.: do Eixo Central | | Pág.: | Data: 28/03/08 |

