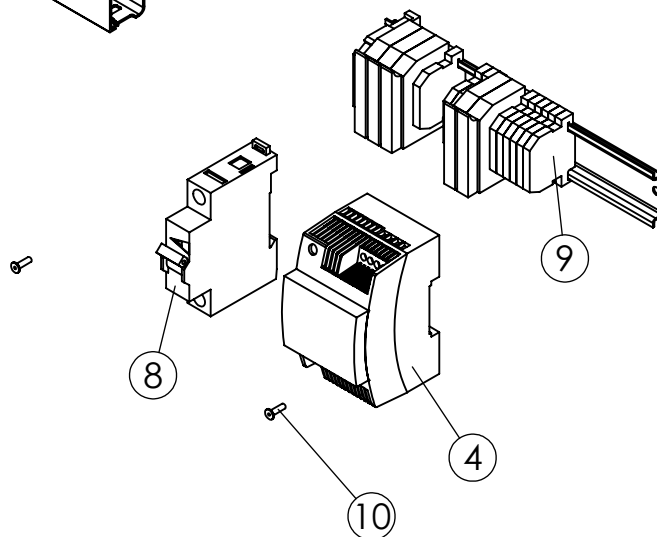
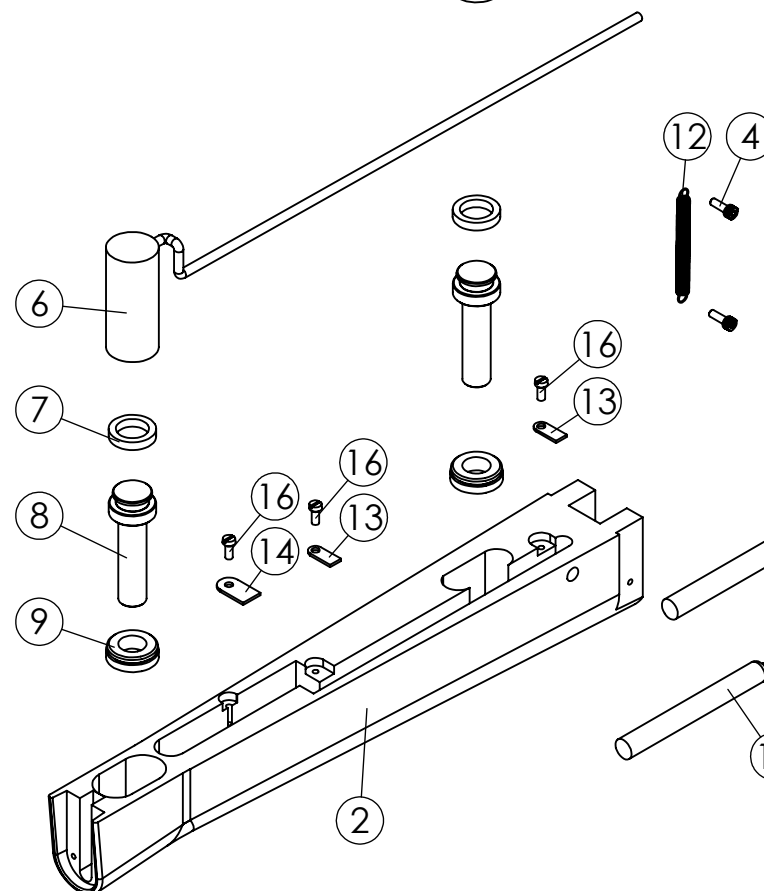
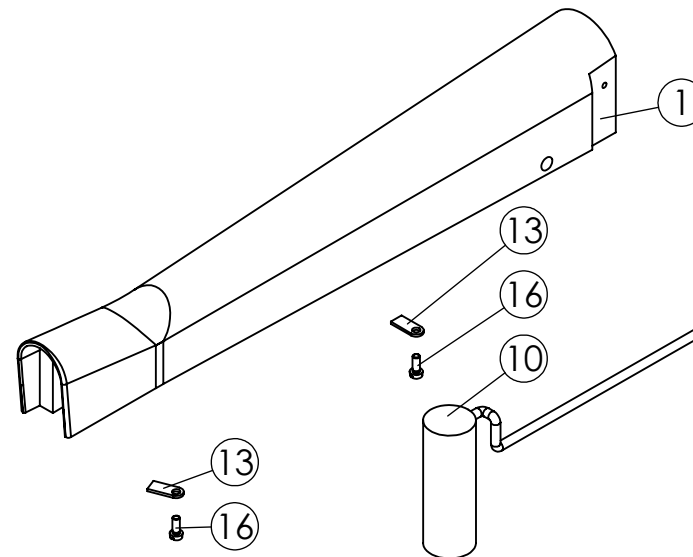
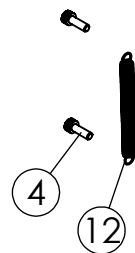
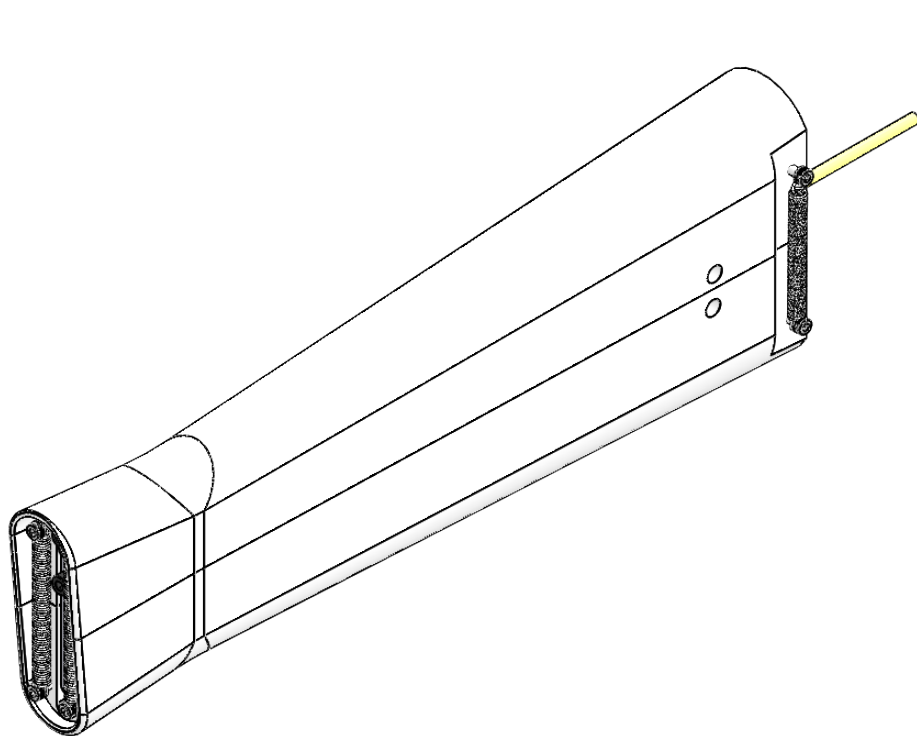


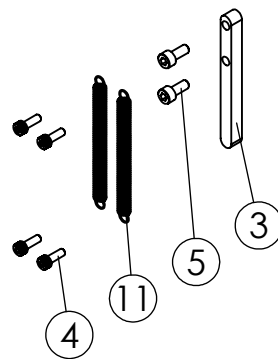
Pos.	Denominação	Referência	Reduzido	Qtd.
1	Chassi elétrico	24634	13606	1
2	Calha plástica 30 x 30 x 345mm	1846	138	1
3	Calha plástica 30 x 30 x 220mm	1846	138	3
4	Fonte 24V 1,75A 120/230V	8619	5686	1
5	Relé de estado sólido RSR 189N-4-32VCC	1246	2476	3
6	Arruela lisa M4	1122	87	6
7	Paraf. allen c/ cab. M4 x 6 mm	2676	1435	6
8	Disjuntor 1 x 10 PLSA - B10	5230	726	1
9	Régua de born M-08	-	13607	1
10	Rebite pop 3,2 x 12mm	3212	1287	2



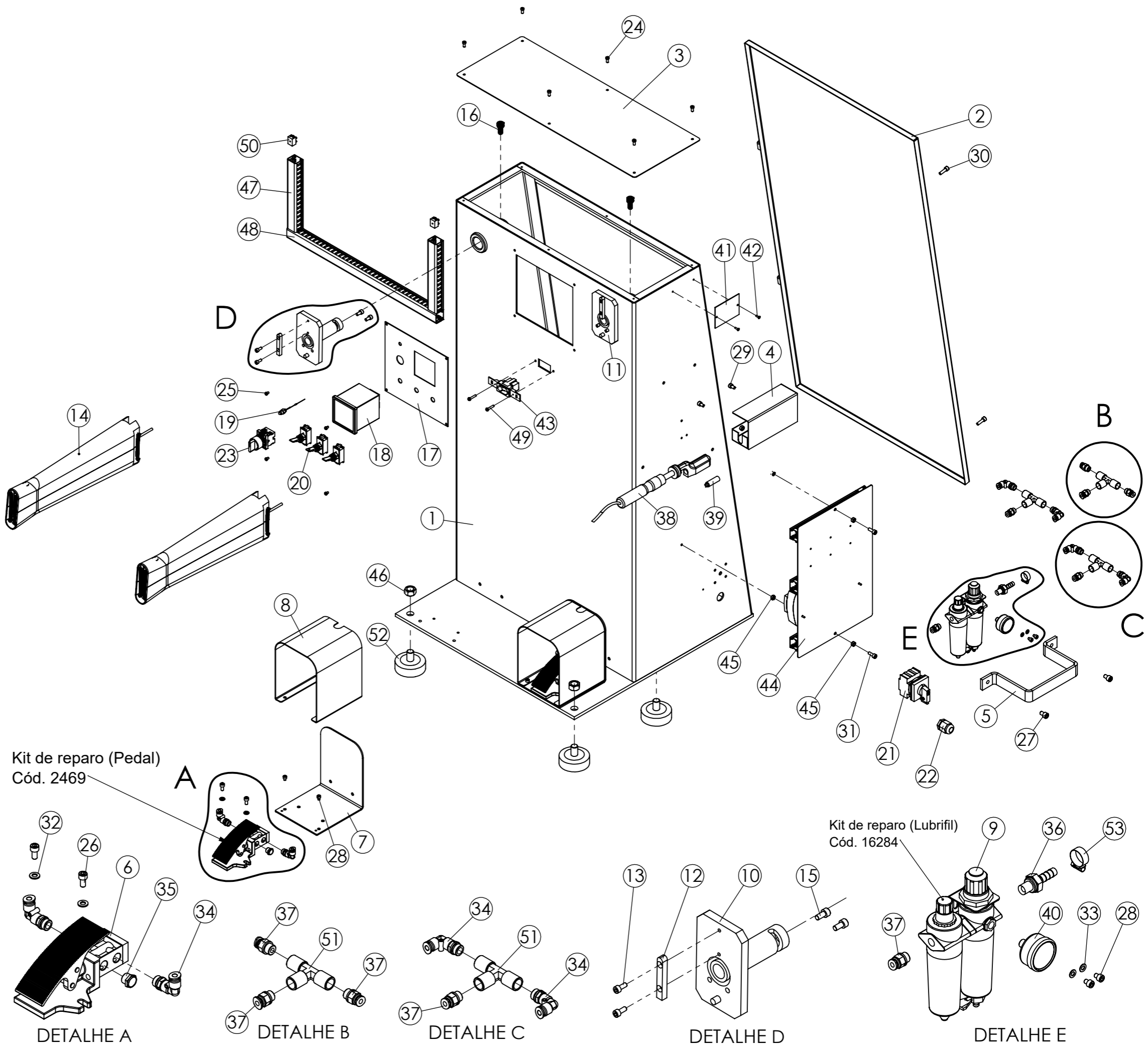


Quantidade de peças referente a dois conjuntos!

Pos.	Denominação	Referência	Reduzido	Qtd.
1	Cano de bota superior	24293	10956	2
2	Cano de bota inferior	24294	10957	2
3	Guia maior	103	5716	2
4	Paraf. allen com cab. M4 x 12	2679	37	16
5	Paraf. allen com cab. M5 x 12 mm	2690	41	4
6	Cilindro da forma curta	98	5710	2
7	Gaxeta silicone 1"	4582	4723	4
8	Êmbolo curto	9203	5714	4
9	Tampa do cilindro	99	5726	4
10	Cilindro da forma longa	9878	5708	2
11	Mola de retorno da forma	2168	5736	4
12	Mola do retorno	22442	5735	4
13	Presilha dos tubos	23761	5723	8
14	Presilha da resistência	23762	5722	2
15	Resis. cartucho Ø1/2" x 100 x 150W rab. 750mm	1980	2420	4
16	Paraf. cab. cil. M4 x 10 mm	2861	62	10



Pos.	Denominação	Referência	Reduzido	Qtd.
1	Estrutura M-08	112	5702	1
2	Montagem da porta traseira	23833	5706	1
3	Tampa superior	17367	5684	1
4	Montagem da proteção do alisador	23546	5704	1
5	Proteção do lubrificador	5901	1806	1
6	Válvula pedal/trava 3 vias 1/4"	2421	4725	2
7	Base para pedal	21883	5674	2
8	Capa do pedal	21884	5680	2
9	REG. FR + L 1/4 BSP POL C/ PROT DRE INJ 20 MM 222-A2523C2	-	14480	1
10	Suporte rotativo direito	97	5745	1
11	Suporte rotativo esquerdo	107	5743	1
12	Guia menor	104	5719	2
13	Paraf. allen com cab. M5 x 12 mm	2690	41	4
14	Montagem do Reativador	Pág. 02	Pág. 02	2
15	Paraf. allen com cab. M6 x 12 mm	2703	747	4
16	Paraf. allen com cab. M10 x 20 mm	2727	515	2
17	Painel frontal de comando M-08	22096	5751	1
18	Controlador temp. perc. MMF72-030-R-24V	23536	5685	1
19	Led 5mm	7371	147	1
20	Chave monofasica CS-301C AFB2FS/SS	20288	5213	3
21	Chave seccionadora LB 120	19405	1027	1
22	Prensa cabo 1/2"	12410	555	1
23	Botão duplo lig_desl. 1NA 1NF	2025	154	1
24	Paraf. cab. cil. M5 x 10 mm	2867	1297	6
25	Paraf. cab. cil. M4 x 6 mm	2861	62	4
26	Paraf. allen c/ cab. M6 x 12 mm	2703	747	4
27	Paraf. allen c/ cab. M8 x 12 mm	2222	750	2
28	Paraf. allen c/ cab. M5 x 06 mm	2687	1678	6
29	Paraf. allen c/ cab. M6 x 10 mm	2702	48	2
30	Paraf. allen c/ cab. M6 x 20 mm	2677	49	2
31	Paraf. allen c/ cab. M6 x 16 mm	2704	54	2
32	Arruela lisa M6	1124	89	4
33	Arruela lisa M5	1123	88	2
34	Joelho 1/4" x 6 mm	8690	2405	8
35	Silenciador tampão 1/4"	9647	203	2
36	Espigão macho CMM 5/16" x 1/4" REF: 126-00-7	1756	1757	1
37	Conxão reta Ø6 x 1/4"	10751	2466	6
38	Alisador	43	5687	1
39	Resistência do alisador	1977	11531	1
40	Manometro 1/8" Standard	2606	187	1
41	Placa de identificação NR12	-	11178	1
42	Rebite pop 3,2 x 12mm	3212	1287	2
43	Tomada 2P + T 10A S PL 209 5 tradicional	1957	4726	1
44	Montagem do Chassi Elétrico M-08	Pág. 03	Pág. 03	1
45	Porca M6	2928	82	4
46	Porca M16	2933	1897	3
47	Calha Plástica 30 x 30 x 200mm	1846	138	2
48	Calha Plástica 30 x 30 x 500mm	1846	138	1
49	Paraf. phillips c/ cab. panela M4 x 20 mm	8615	757	2
50	Conector sindal 412	1868	140	2
51	TEE 1/4" latão	1810	4587	3
52	Pé de máquina	8361	6312	3
53	Abraçadeira 14 x 22 mm	2327	103	1



Kit de reparo (Pedal)
Cód. 2469

Kit de reparo (Lubrificador)
Cód. 16284

DETALHE A

DETALHE B

DETALHE C

DETALHE D

DETALHE E

