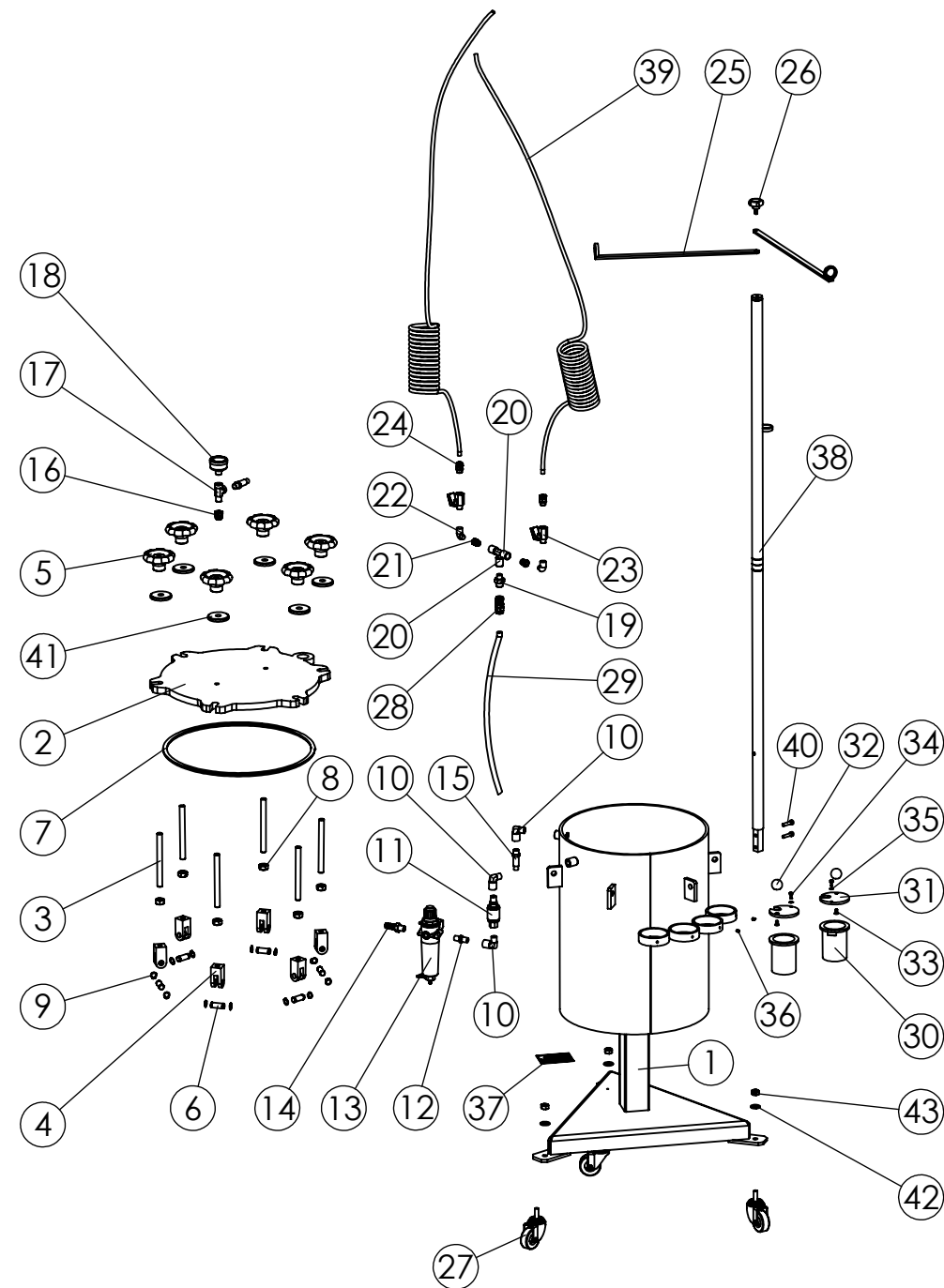
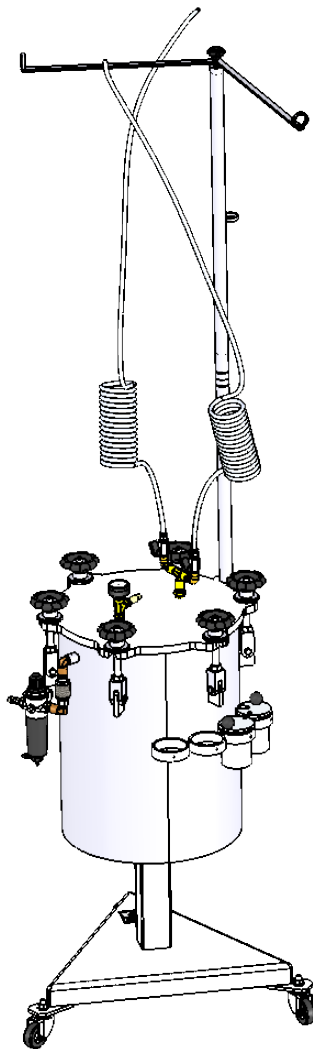
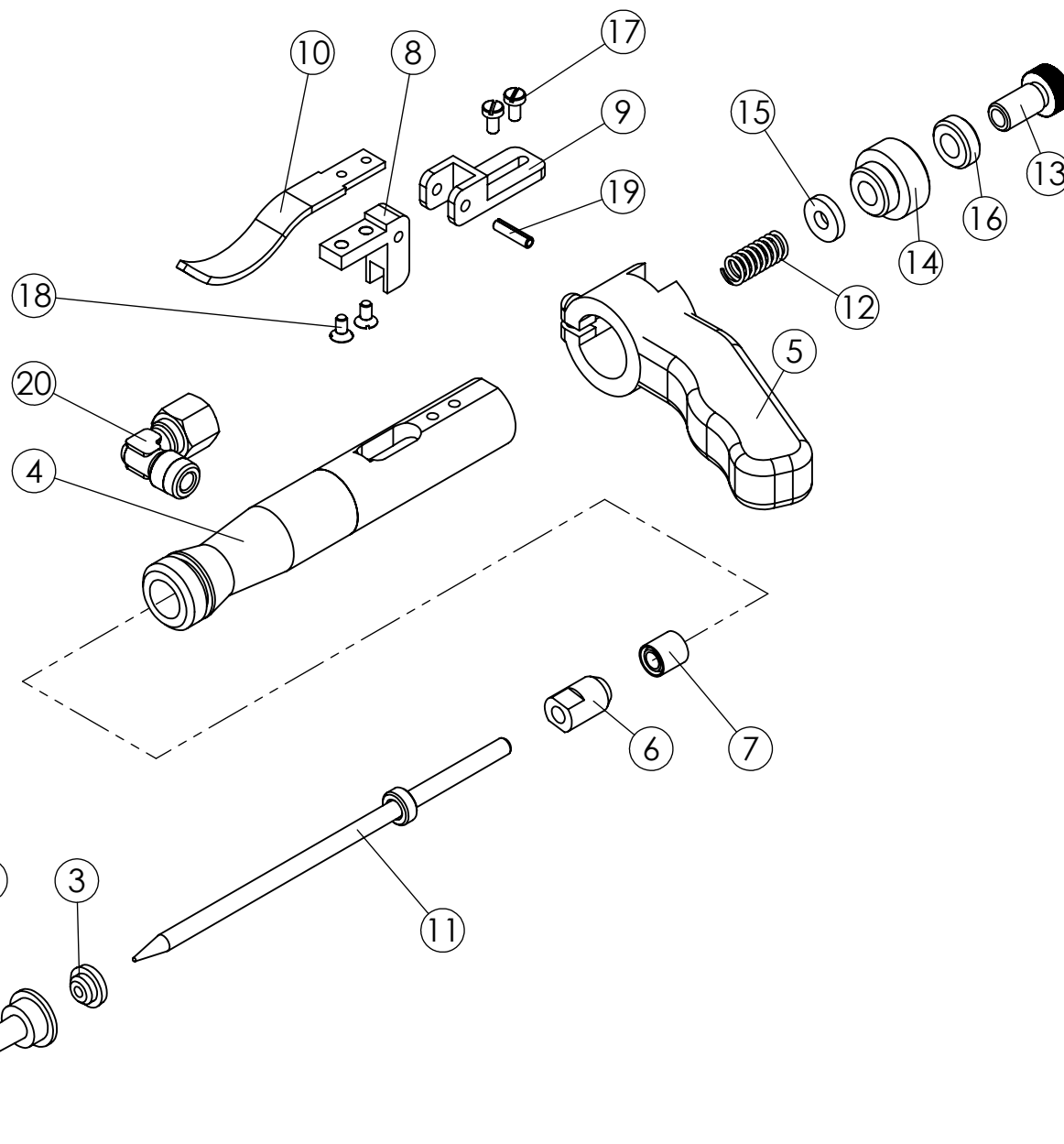
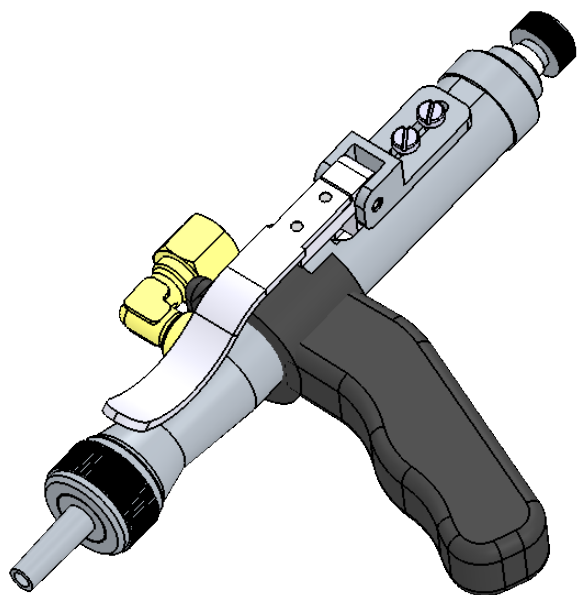


Pos.	Denominação	Referência	Reduzido	Qtd.
1	Estrutura	5239	5592	1
2	Tampa da estrutura do reservatório	5240	5559	1
3	Tirante fixador	5758	5565	6
4	Mancal do tirante fixador	5920	5554	6
5	Manipulo da tampa	5999	5605	6
6	Pino de fixação do mancal	5921	5556	6
7	Anel de vedação M-14	-	12444	1
8	Porca M12	2931	78	6
9	Anel para eixo 501.012	1438	1917	12
10	Joelho macho e fêmea JDC 1/4" - latão	1781	184	3
11	Vlv. Deslizante 1/4" M-F Ref.114DZ-MF	4979	2470	1
12	Niple 1/4"	1794	189	1
13	Conj. lubrifil mini	4136	4136	1
14	Espigão 1/4" x mang. 1/2"	7978	520	1
15	Válvula de segurança R 1/4" 100 a 150	1289	102	2
16	Bucha de redução 3/8" x 1/4" latão	1746	5608	1
17	Tee A 1/4"	4993	205	1
18	Manometro 1_8 STANDARD REF.4412-10	2606	187	1
19	Nipel redução 3/8" x 1/4" latão	8838	1458	1
20	TEE 1/4" latão	1810	4587	1
21	Bucha de redução 1/4" x 1/8" latão	1744	5884	2
22	Conexão joelho 1/8" x 1/4" cobre	16919	1012	2
23	Torneira 1/4" x 1/4"	4968	1448	2
24	Conexão reta 1/4 BSP x 8mm	1833	174	2
25	Braço da mangueira	5952	5573	2
26	Manipulo PMF 35 M6 x 16 mm	3657	1293	1
27	Rodizio GH 210N nylon 2"	3131	4719	3
28	Espigão macho CMM 1/2 " x 3/8"	1760	2677	1
29	Mangueira nylon 1/2"	4969	4810	1
30	Canequinha	4978	5552	2
31	Tampa esquerda da canequinha	4976	5562	2
32	Esfera PME 25	5632	1756	2
33	Paraf. allen com cab. chata M5 x 10 mm	7625	59	2
34	Paraf. allen com cab. M4 x 10mm	2678	36	2
35	Arruela lisa M4	1122	87	2
36	Paraf. allen sem cab. M5 x 6 mm	2767	1736	2
37	Placa de identificação	2981	518	1
38	Suporte das mangueiras	-----	-----	1
39	Mang. espiral NY12 45 x 3m TB 8 x 1 mod. ant.	9183	4815	2
40	Paraf. allen com cab. M6 x 25 mm	2707	50	2
41	Arruela espaçadora	5922	5549	6
42	Arruela lisa M10	1127	85	3
43	Porca M10	11947	77	3





Pos.	Denominação	Referência	Reduzido	Qtd.
1	Porca do bico	4947	5516	1
2	Bico menor	5431	5503	1
3	Vedador	3124	5520	1
4	Corpo montado	10438	5525	1
5	Conjunto do punho PVC M14 esq. e dir.	17267	5545	1
6	Guia da agulha	4950	5511	1
7	Gaxeta da agulha	4951	5508	1
8	Acionador da agulha	4941	5501	1
9	Suporte do acionador	4953	5518	1
10	Gatilho menor	4149	5514	1
11	Agulha montada	5409	5535	1
12	Mola da agulha	2157	5537	1
13	Parafuso de regulagem do curso	4946	5527	1
14	Tampa de fixação da mola	4944	5528	1
15	Bucha de encosto da mola	4943	5505	1
16	Porca de regulagem	4945	5529	1
17	Paraf. cab. cil. M3 x 6 mm - Inox	5099	4819	2
18	Paraf. cab. chata com fenda M3x6 mm	2890	1058	2
19	Pino Elastico 701.056	2957	4818	1
20	Joelho com conexão 5/16" x 1/8"	1786	4816	1