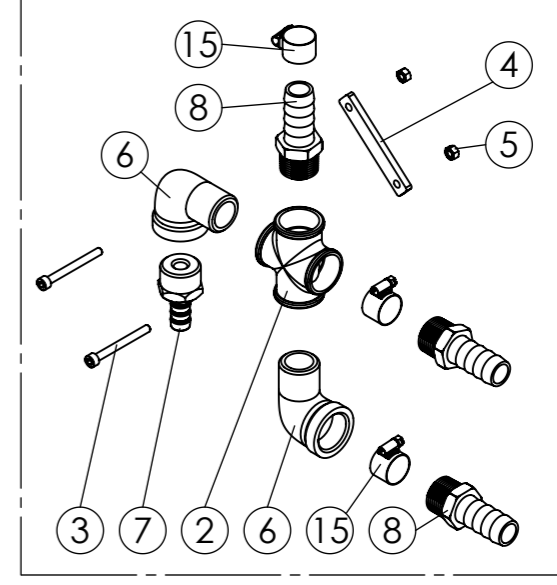
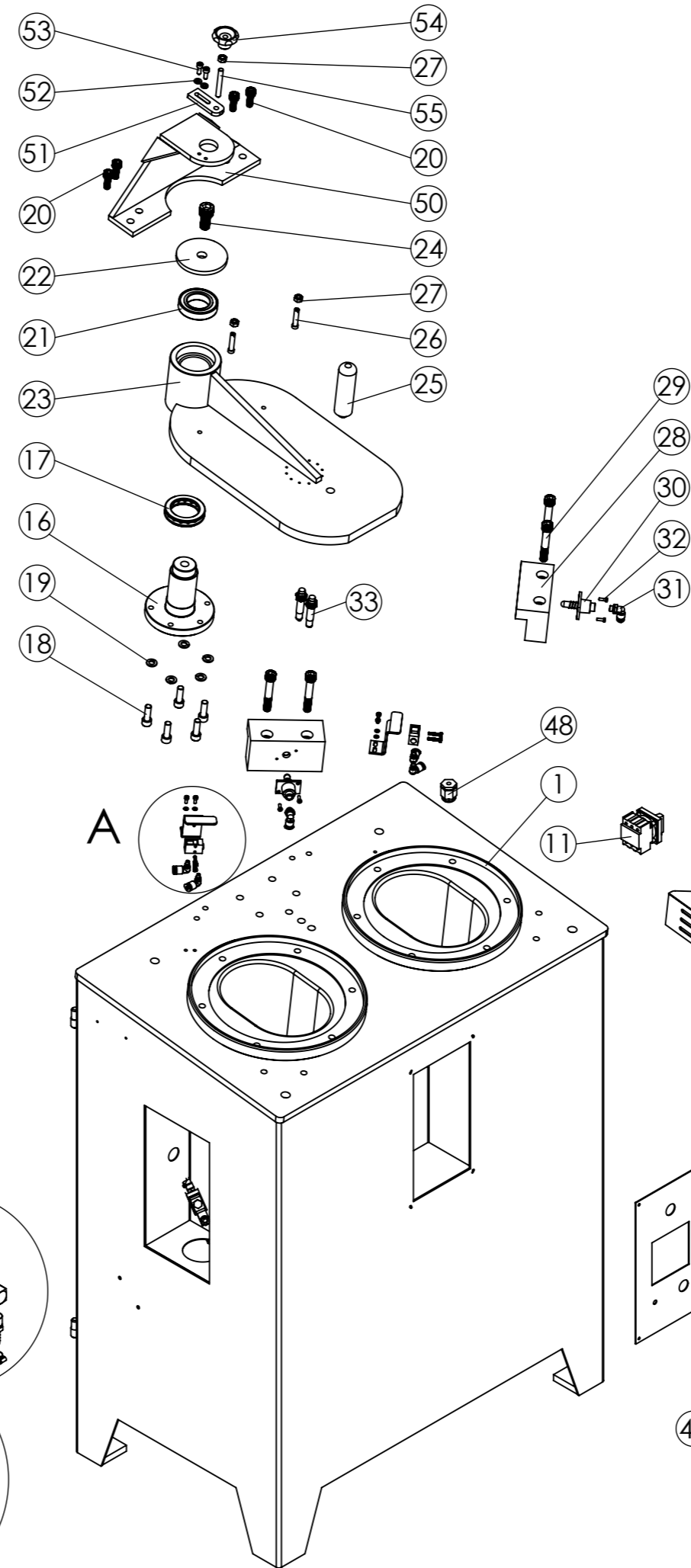
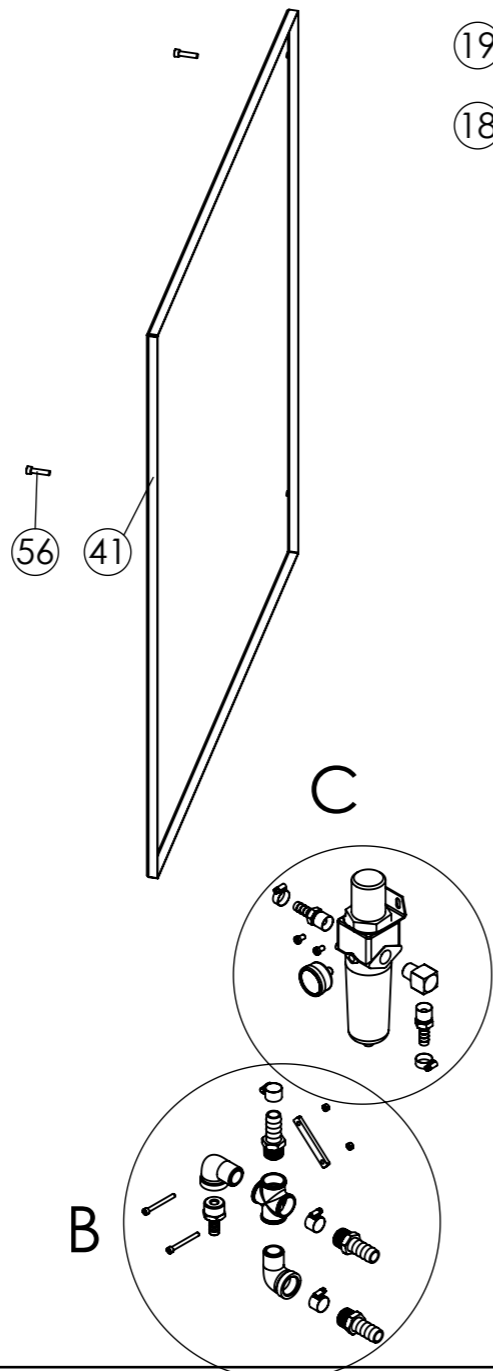
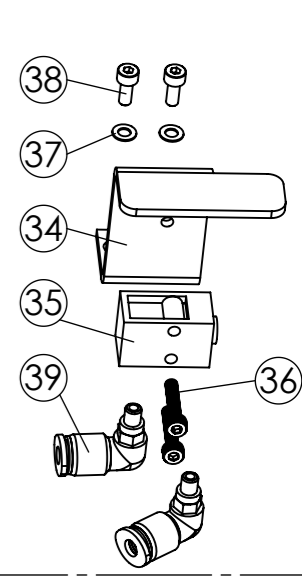


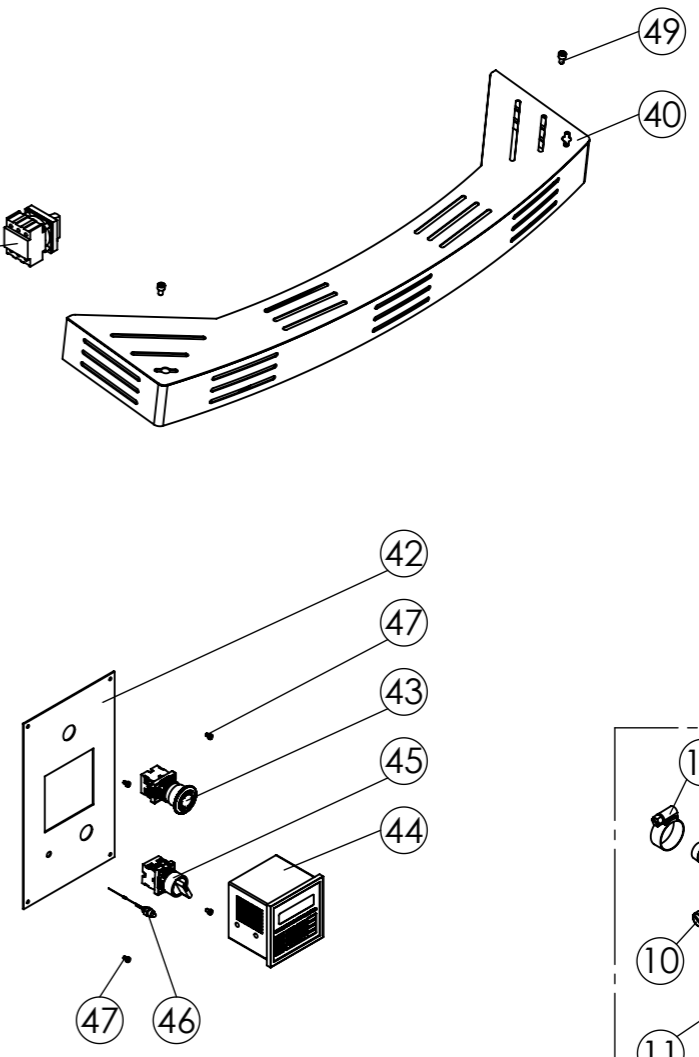
Pos.	Denominação	Referência	Reduzido	Qtd.
1	Estrutura montada	21759	657	1
2	Cruzeta 3/4" galvanizado	8219	535	1
3	Paraf. allen com cab. M5 x 50 mm	2700	3727	2
4	Chapa de aperto da cruzeta	21867	564	1
5	Porca M5	2927	81	2
6	Joelho MF 3/4" Galv.	6036	538	2
7	Espigão 3/4" x mang. 1/2"	14898	521	1
8	Espigão macho 3/4" x 3/4"	6800	522	3
11	Chave seccionadora LB 120	19405	1027	1
9	Filtro Regulador Médio 1/2"	4139	523	1
10	Paraf. cab. cil. M6 x 10	2876	553	2
11	Manometro 1/8" Standard	2606	187	1
12	Joelho macho e fêmea JDC 1/2"	1783	185	1
13	Espigão macho CMM 1/2" x 1/2" rosca NPT	1761	181	2
14	Abraçadeira 14 x 22 mm	2327	103	2
15	Abraçadeira 19 x 27 larga 15mm	1836	105	3
16	Mancal da tampa	2384	658	1
17	Rolamento axial 51110	3002	768	1
18	Paraf. allen c/cab. M10 x 30 mm	2729	64	5
19	Arruela de pressão M10	1135	90	5
20	Paraf. allen com cab. M10 x 25 mm	2728	26	4
21	Rolamento 6008ZZ	2992	769	1
22	Tampa do mancal	11	583	1
23	Montagem da tampa de compressão	13	660	1
24	Paraf. allen com cab. M16 x 30 mm	2742	4249	1
25	Manípulo da tampa	10	569	1
26	Parafuso do micro da tampa	5965	574	2
27	Porca M8	2929	83	3
28	Suporte da tampa	6925	592	2
29	Paraf. allen com cab. M12 x 70 mm	2740	545	4
30	Cilindro atuador 19 x 10	4572	168	2
31	Conexão giratória 1/8" x 8 mm	8691	4786	2
32	Paraf. cab. cil. M4 x 12 mm	2860	942	4
33	Sensor indutor IN - 4M - 12SA - PA XL	6481	436	2
34	Suporte do micro pneumático direito	7155	577	2
35	Vál. pino mola 3/2 vias M5 ref. 4350	2404	211	2
36	Paraf. allen com cab. M4 x 20 mm	2681	547	4
37	Arruela lisa M4	1122	87	4
38	Paraf. allen com cab. M4 x 10mm	2678	36	4
39	Joelho M5 x 6mm PL-06-M5	10752	195	4
40	Montagem da proteção	20499	662	1
41	Montagem da porta traseira	17592	659	1
42	Painel M2 CLD	21846	7375	1
43	Botão vermelho trava 1NA+1NF	1841	127	1
44	Contr.log.progr. CLF535R 24VCC P458	7847	141	1
45	Seletora 2pos. 90gr. 22mm 1NA+1NF	2025	154	1
46	Led 5mm	7371	147	1
47	Paraf. cab. cil. M4 x 6 mm	2858	1680	4
48	Prensa cabo IP54 PC rosca gas 1/2"	12410	555	1
49	Paraf. allen com cab. M6 x 10	2702	48	2
50	Montagem da proteção do mancal	4465	661	1
51	Base da trava de proteção	21309	561	1
52	Arruela lisa M6	1124	89	2
53	Paraf. allen com cab. M6 x 16 mm	2704	54	2
54	Manipulo MBM 4631 rosca M8	3140	1263	1
55	Haste da trava de proteção	21310	567	1
56	Paraf. allen com cab. M6 x 25 mm	2707	50	2



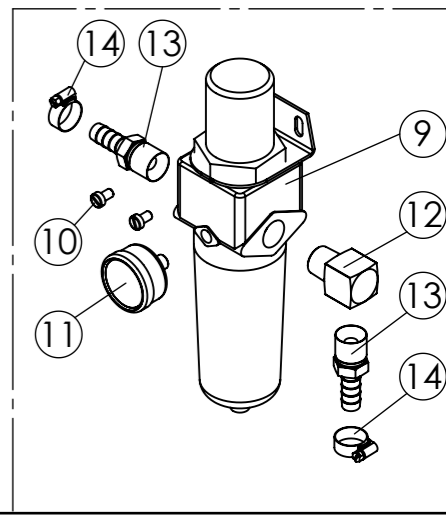
DETALHE B



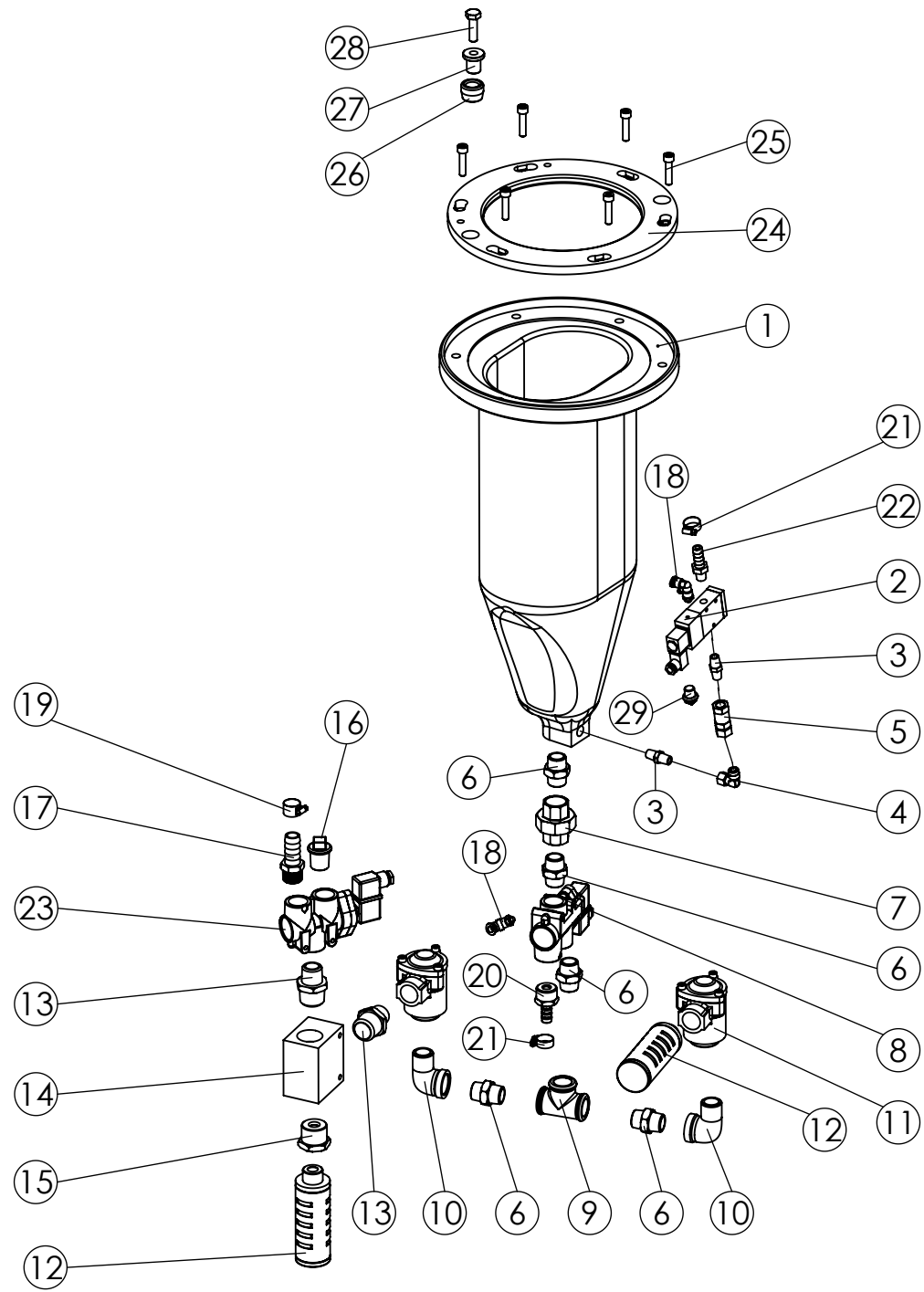
DETALHE A



DETALHE C



Pos.	Denominação	Referência	Reduzido	Qtd.
1	Tubo compressor a vácuo	6844	585	1
2	Válvula 1/4" 3v sol./mola c/suprimento ext.	21856	531	1
3	Niple 1/4"	1794	189	2
4	Joelho macho e fêmea JDC 1/4" latão	1781	184	1
5	Válvula de retenção 1/4"	9557	532	1
6	Nipel 3/4" galv.	1797	525	5
7	União galv. 3/4" c/ acento de bronze	21693	530	1
8	Valv.Sorv.poppet nova 3/2 - 3/4"BSP SP382S-00	16010	534	1
9	TEE 90° - galvanizado 3/4"	6799	527	1
10	Joelho MF 3/4" Galv.	6036	538	2
11	Válvula de retenção 3/4"	18960	214	2
12	Silenciador charuto 3/4"	2602	202	2
13	Nipel de redução 1" x 3/4" galv.	4685	528	2
14	Gerador de vácuo	13885	524	1
15	Bucha redução 1 x 3/4" galvanizada	7391	519	1
16	Tampão 3/4"	1816	526	1
17	Espigão 3/4" x 2/4"	6800	522	1
18	Conexão joelho M5 x 6mm	10752	195	2
19	Abraçadeira 19 x 27 larga 15mm	1836	105	1
20	Espigão 3/4" x mang. 1/2"	14898	521	1
21	Abraçadeira 14 x 22 mm	2327	103	2
22	Espigão 1/4" x mang. 1/2"	7978	520	1
23	Valv.Sorv.poppet 3/2V - 3/4"NF SP382N-XX	18958	2200	1
24	Anel para troca rápida	16346	589	1
25	Paraf. allen com cab. M8 x 35 mm	2722	72	6
26	Batente 011	1001	668	1
27	Bucha do batente	7	558	1
28	Paraf. sextavado M10 x 35	2820	554	1
29	Tampão 1/4" alumínio	7657	2450	1

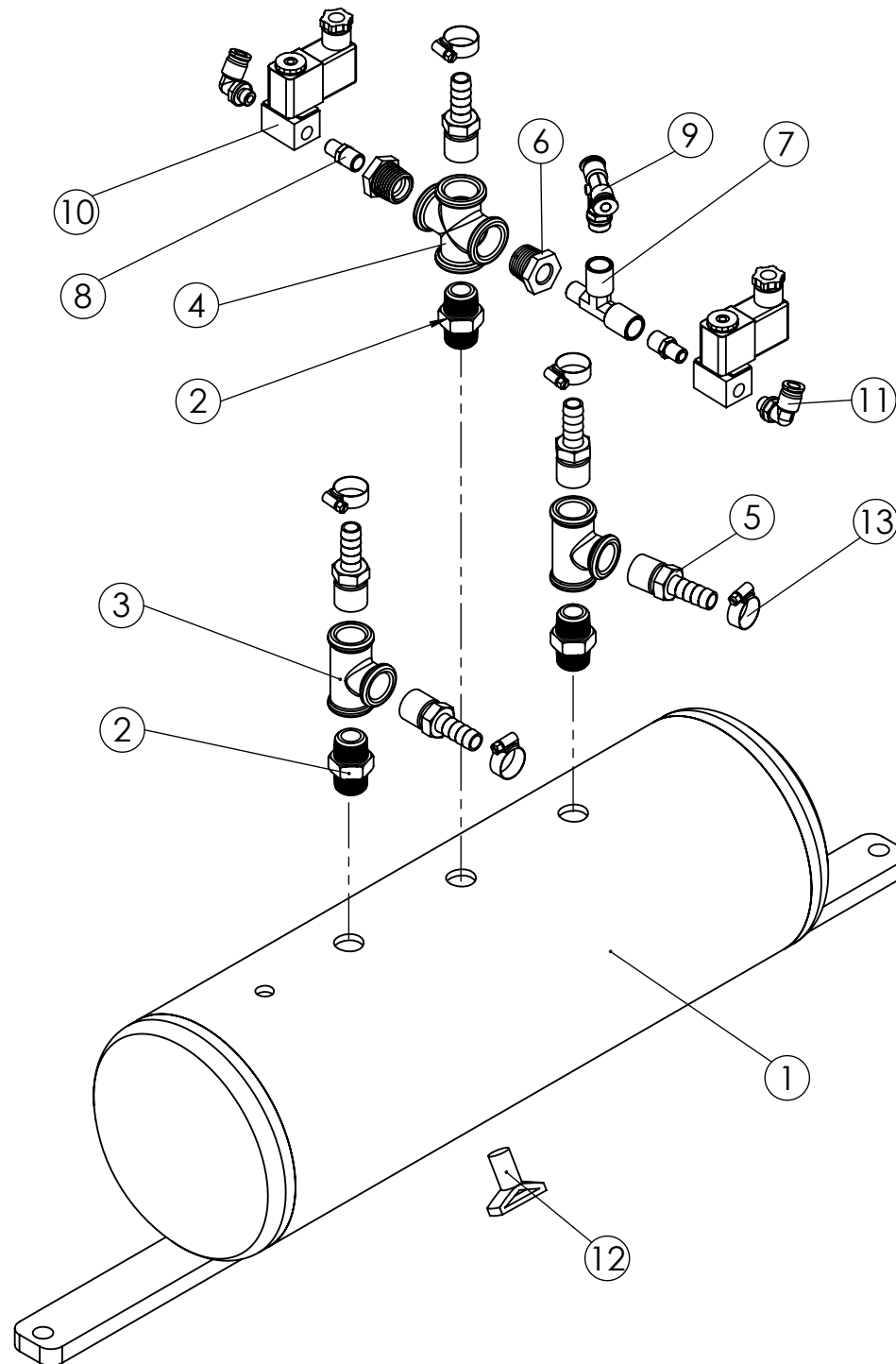


Máquina:
M-02 CLD

Data:
12/12/13

Pág.:
02

Conjunto:
Montagem do Tubo Compressor



Pos.	Denominação	Referência	Reduzido	Qty.
1	Reservatório montado	20938	663	1
2	Nipel 1/2" Galv.	1796	191	3
3	Tee 1/2" Galv.	1812	207	2
4	Cruzeta galvanizada 1/2"	1766	536	1
5	Espigão macho CMM 1/2" x 1/2" rosca NPT	1761	181	5
6	Bucha de redução 1/2" x 1/4"	1747	163	2
7	TTE A 1/4" - ref. 6011	4993	205	1
8	Nipel redução 1/4" x 1/8" latão	1799	192	2
9	Conexão T central 1/4" BSP x Ø6	15115	537	1
10	Válv. sol. mini 3V 1/8" 24V-5132-0121-C	2413	215	2
11	Conexão giratória 1/8" x 8 mm	8691	4786	2
12	Conexão dreno 1/4"	8246	171	1
13	Abraçadeira 14 x 22 mm	2327	103	5