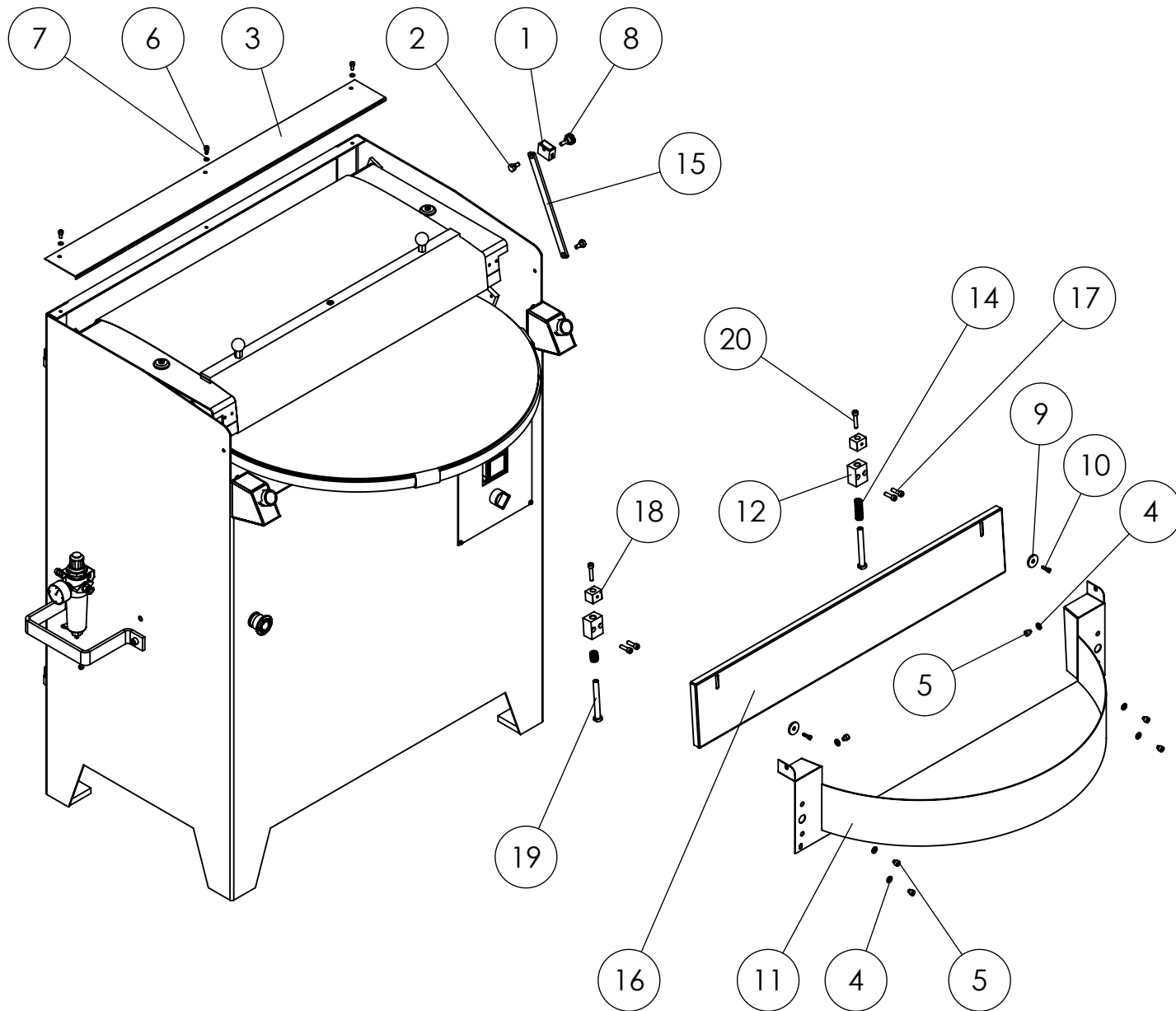
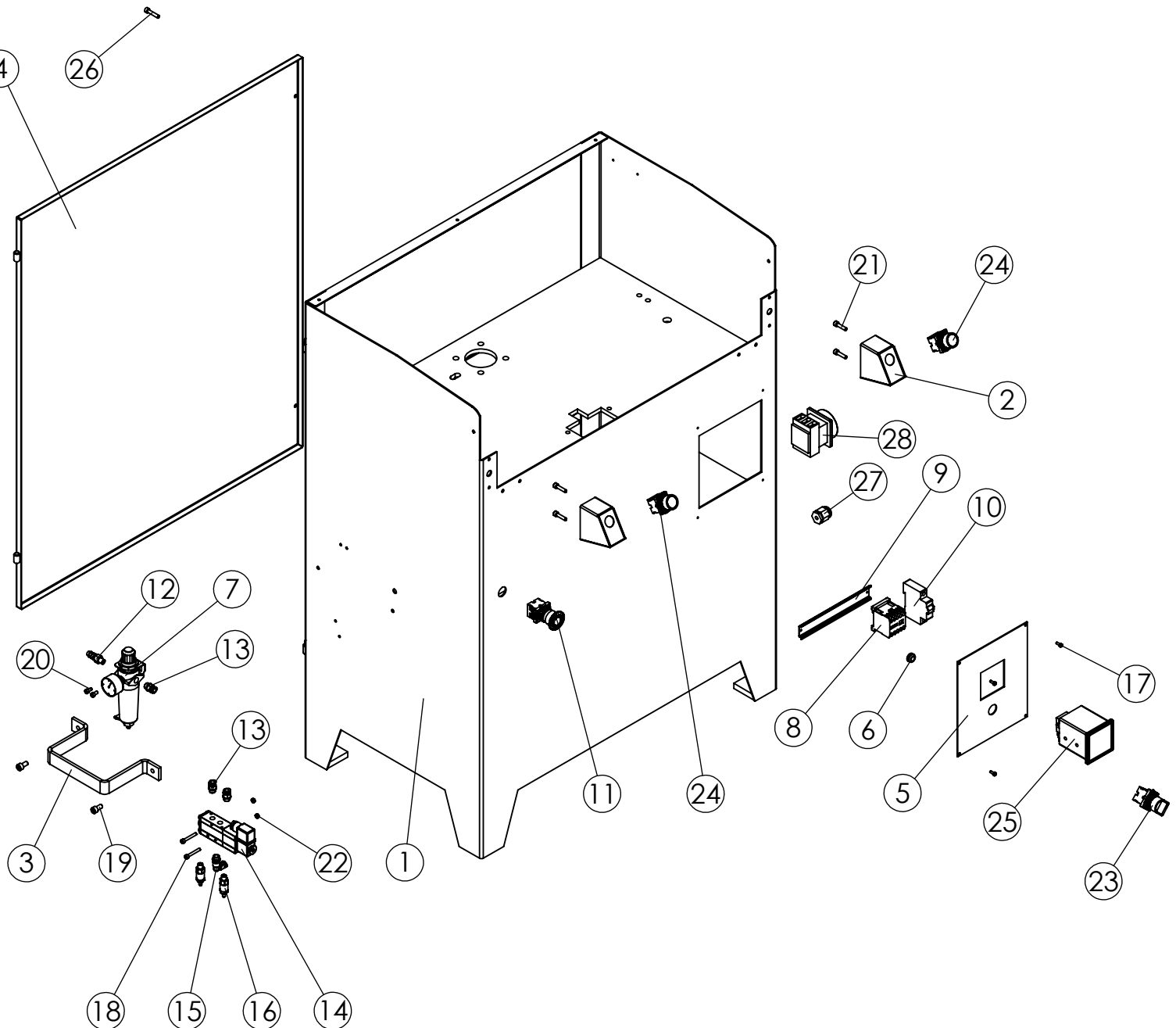
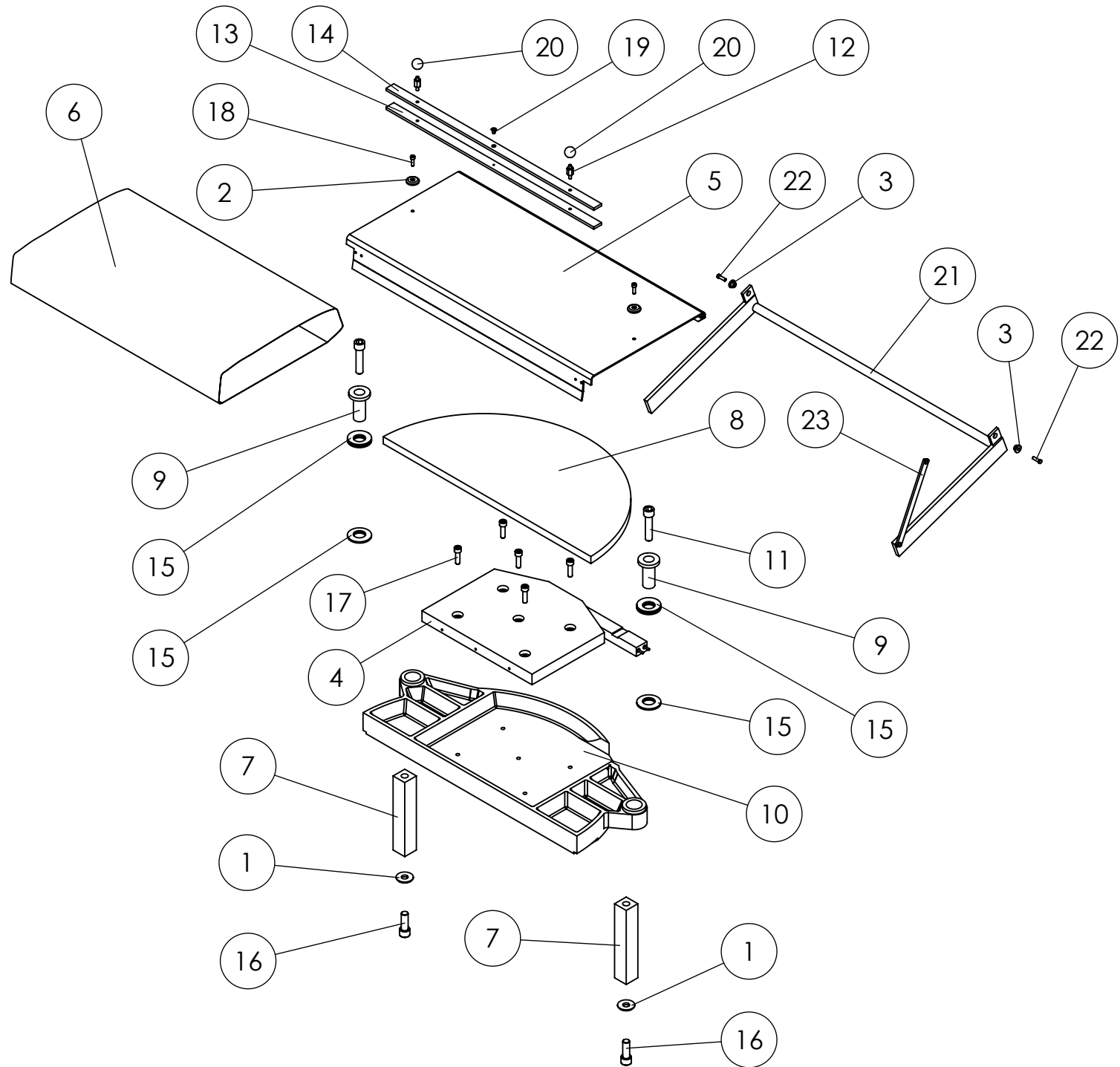


Pos.	Denominação	Código	Qty.
1	Mancal do esticador	20478	1
2	Parafuso da alavanca	20479	2
3	Proteção superior	20480	1
4	Arruela lisa M6	1124	6
5	Paraf. allen com cab. M6 x 6	3267	6
6	Paraf. allen com cab. M5 x 10	2689	3
7	Arruela lisa M5	1123	3
8	Manipulo PMF 35 M6 x 16	3657	1
9	Arruela de proteção	19658	2
10	Paraf. allen com cab. M6 x 16	2704	2
11	Proteção da mesa giratória	20481	1
12	Mancal da mola da proteção	21223	2
13	Mola guia	21086	1
14	Mola maior guia	21222	1
15	Alavanca móvel do esticador	20612	1
16	Proteção	19513	1
17	Paraf. allen com cab. M6 x 20	2705	4
18	Cabeça da haste guia longa	21225	2
19	Haste guia longa	21224	2
20	Paraf. allen com cab. M6 x 30	2708	2
21	Caixa das botoeiras	7960	2
22	Botão faceado verde 1NA+1NF	1842	2

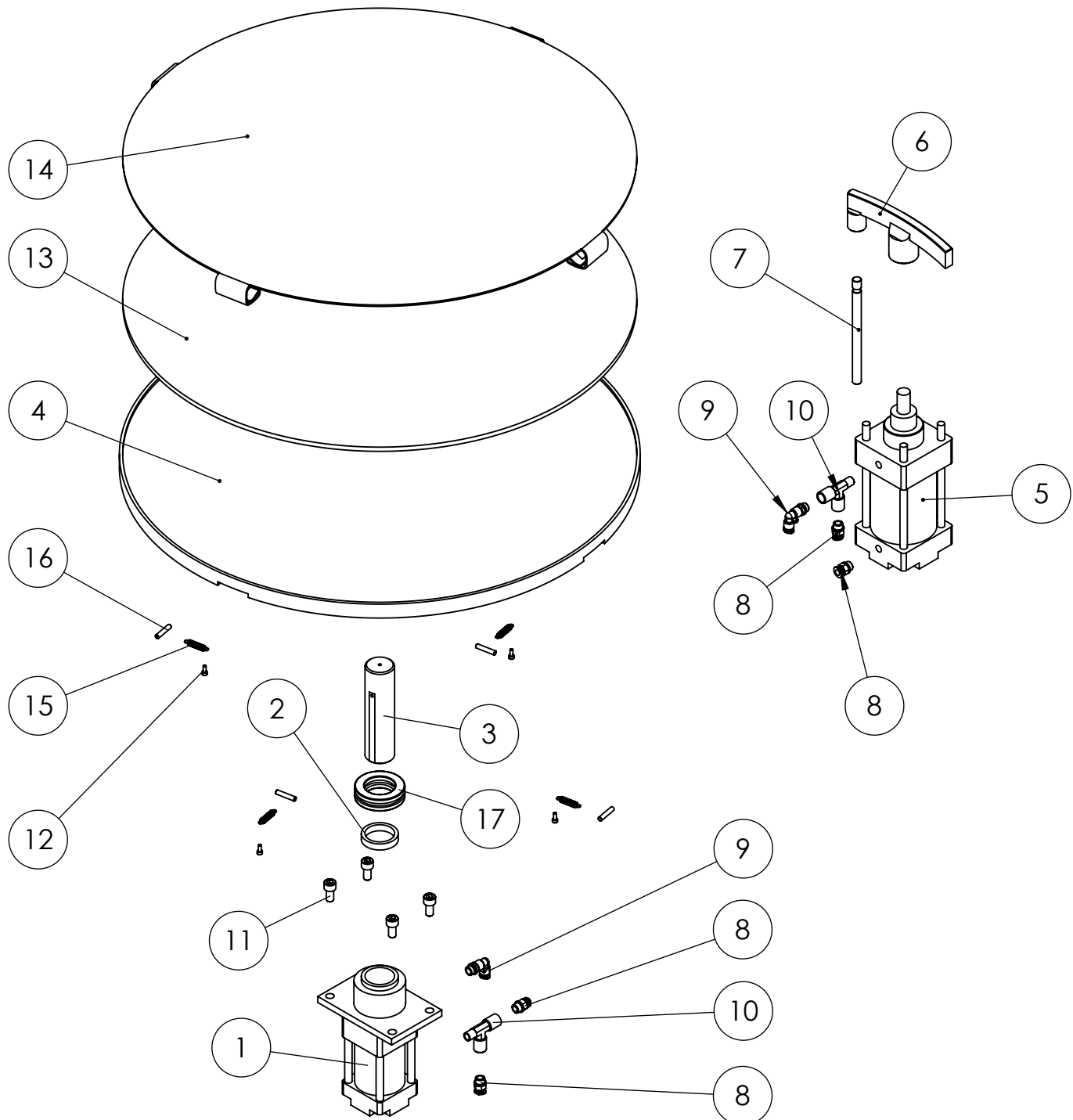


Pos.	Denominação	Código	Qtd.
1	Estrutura	5945	1
2	Caixa das botoeiras	7960	2
3	Proteção do lubrífil	5901	1
4	Porta traseira montada	18867	1
5	Painel aluminio	538	1
6	Passa Fio Diâm. 13mm	9699C	1
7	Conj. lubrífil mini	4133	1
8	Minicontator 220V 50/60HZ 1 C/NA(DILEM-10)	1855	1
9	Trilho do painel	18883	1
10	Disjuntor monopolar 1 x 16 A	1701	1
11	Botão vermelho trava 1NA+1NF	1841	1
12	Conector macho 1/4"	1756	1
13	Conexão reta 1/4 BSP x 8mm	1833	3
14	Valvula solenóide 5.2 vias 24vcc	10494	1
15	Joelho 1/4" x 8mm	1787	1
16	Silenciador c/ controlador de fluxo 1/4"	2600	2
17	Paraf. allen c/ cab. M4 x 10	2678	4
18	Paraf. allen c/ cab. M5 x 35	2695	2
19	Paraf. allen c/ cab. M8 x 16 mm	2717	2
20	Paraf. allen c/ cab. M5 x 10	2689	2
21	Paraf. allen c/ cab. M6 x 25	2707	4
22	Porca M5	2927	2
23	Botão duplo lig_desl. 1NA 1NF	2025	1
24	Botão faceado verde 1NA 1NF	1842	2
25	Relé com conector M45 DIG. MM72 R/MDI-T203 AP/1T1 HNI	13153	1
26	Paraf. allen com cab. M6 x 30	2708	2
27	Pressa cabo IP54 PC rosca gas 1/2"	12410	1
28	Chave seccionadora LB 225	4996	1





Pos.	Denominação	Código	Qtd.
1	Arruela das colunas	5841	2
2	Arruela de aperto	5138	2
3	Bucha guia	5129	2
4	Caixa das resistências	4164	1
5	Chapa do acionador montada	18870	1
6	Cinta superior	12144	1
7	Coluna de sustentação	9691	2
8	Lã de vidro	3070	1
9	Mancal da mesa	5093	2
10	Mesa fixa	5039	1
11	Parafuso fixador	5053	2
12	Parafuso menor do esticador	5119	2
13	Regua inferior	5543	1
14	Regua superior	5434	1
15	Mola prato	7015	10
16	Paraf. allen c cab. M16 x 45 mm	2744	2
17	Paraf. allen c/ cab. M10 x 35 mm	2730	5
18	Paraf. allen c/ cab. M6 x 20 mm	2705	2
19	Paraf. allen c/ cab. chata M6 x 10 mm	10281	1
20	Esfera PME 25	5632	2
21	Acionador menor	20612	1
22	Paraf. sextavado M5 x 20 mm	2793	2
23	Alavanca movel do esticador	20612	1



Pos.	Denominação	Código	Qtd.
1	Cilindro 3.1/4" x 45 mm	7969	1
2	Anel de enconsto	5072	1
3	Eixo da mesa giratória	5075	1
4	Mesa rotativa	5036	1
5	Cilindro 3. 1/4" x 1. 3/8" x 75 mm	7968	1
6	Encosto da mesa	6039	1
7	Haste guia	7967	1
8	Conexão reta 1/4 BSP x 8mm	1833	4
9	Joelho 8 x 1/4" imp	1787	2
10	TTE A 1/4" - ref. 6011	4993	2
11	Paraf. allen c/ cab. M10 x 20 mm	2727	4
12	Paraf. allen c/ cab. M4 x 10 mm	2678	4
13	Feltro	11032	1
14	Proteção da mesa	12567	1
15	Mola esticadora	6782	4
16	Paraf. allen s/ cab. M6 x 30 mm	2774	4
17	Rolamento 51208	6698	1