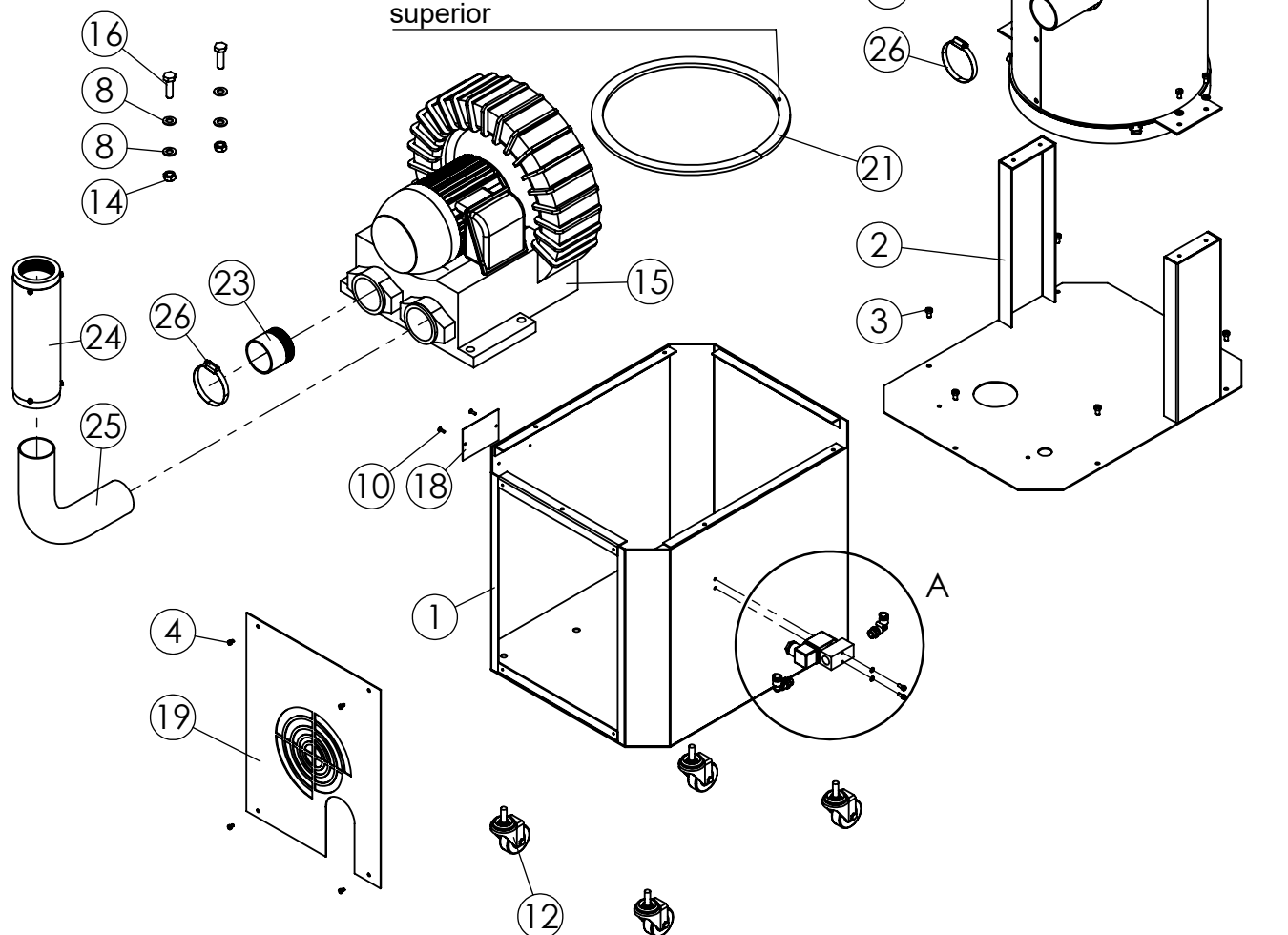
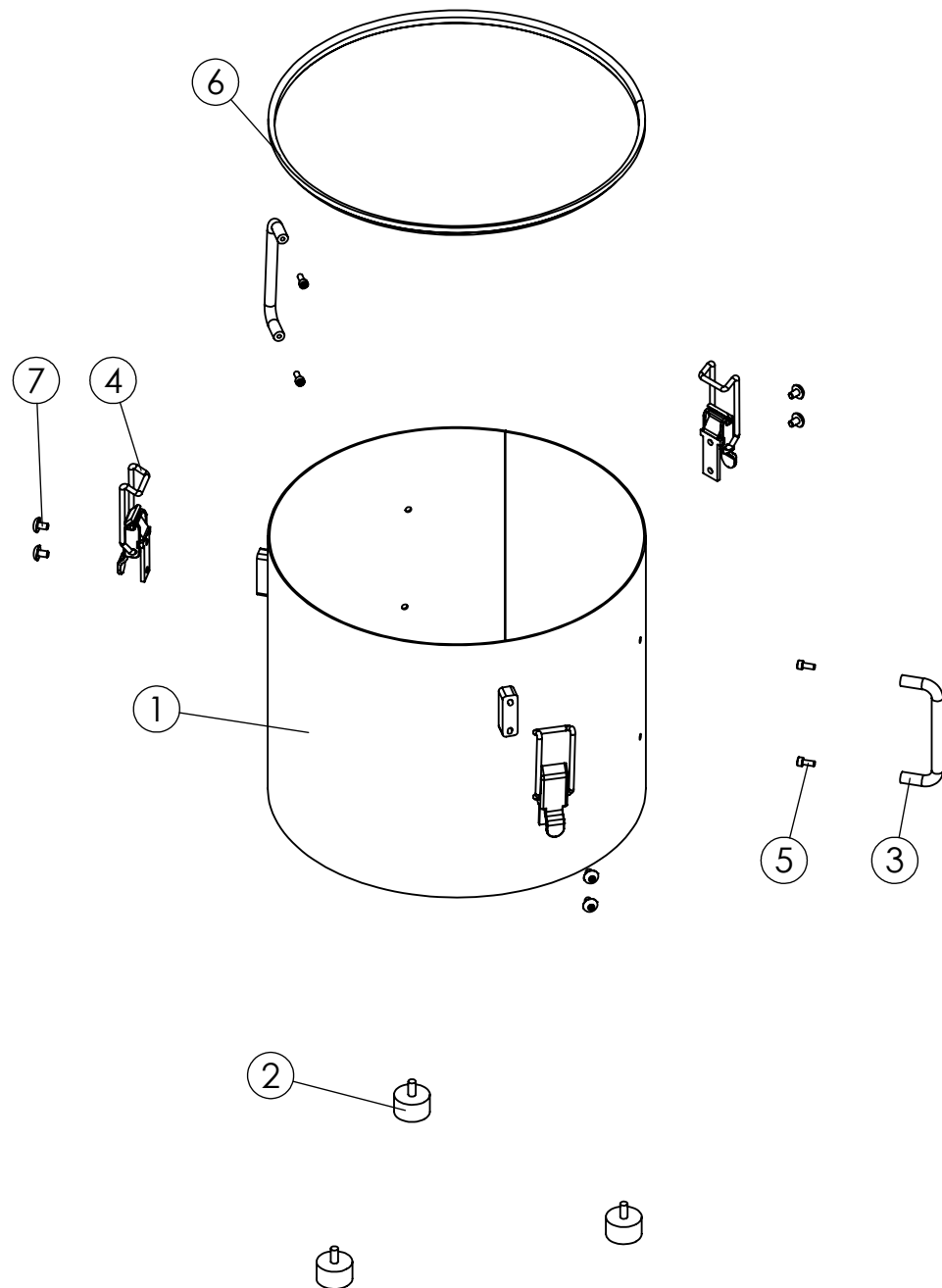
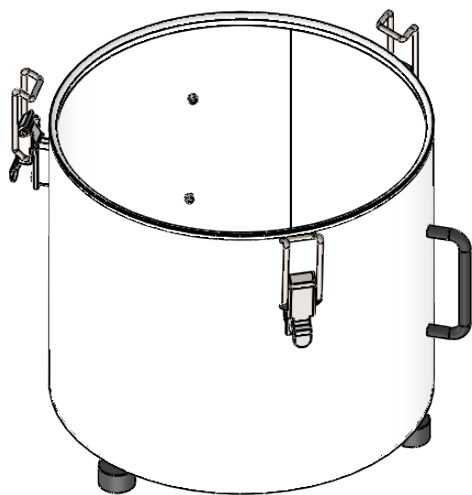


DETALHE A

Pos.	Denominação	Referência	Reduzido	Qty.
1	Conjunto do corpo	-	12024	1
2	Tampa superior do corpo	-	12021	1
3	Paraf. cab. cil. M6 x 10 mm	2876	553	9
4	Paraf. cab. cil. M4 x 8 mm	2859	552	4
5	Conjunto do corpo superior	-	12074	1
6	Fecho presilha	3129	1445	3
7	Arruela lisa M6	1124	89	4
8	Arruela lisa M10	1127	85	8
9	Arruela lisa M4	1122	87	2
10	Rebite pop 3,2 x 12mm	3212	1287	2
11	Perfil U PVC branco	7772	11151	1
12	Rodizio GH 210N Nylon 1 Pol.	22602	8898	4
13	Paraf. allen c/ cab. M4 x 10 mm	2678	1051	2
14	Porca M10	2930	77	4
15	Compressor radial CRMP-20	-	11857	1
16	Paraf. sextavado M10 x 35mm	2820	554	4
17	Vál. sole/mini 3/8" 2V Ref. 5123-3215	6733	2680	1
18	Placa de identificação NR12	-	11178	1
19	Chapa da tampa traseira	-	12033	1
20	Paraf. cab. abaulada M5 x 08 mm	20248	5625	6
21	Perfil de borracha 7 x 18 mm	20059	2815	1
22	Joelho 3/8" BSP x 8 mm	8694	5910	2
23	Luva para a mang. corrugada	-	13661	1
24	Silenciador do compressor radial CRMP-20	-	11857	1
25	Curva PVC 2" PT p/ eletroduto	-	12167	1
26	Abraçadeira 51 x 64mm (estreita 9mm)	-	13662	2

O perfil de borracha vai colado em baixo do conjunto do corpo superior





Pos.	Denominação	Referência	Reduzido	Qty.
1	Depósito	-	12042	1
2	Base de borracha	16695	781	3
3	Puxador HM-305	18170	11217	2
4	Fecho presilha	3129	1445	3
5	Paraf. allen c/ cab. M4 x 10 mm	2678	36	4
6	Perfil U PVC branco	7772	11151	1
7	Paraf. cab. abaulada M5 x 08 mm	20248	5625	6

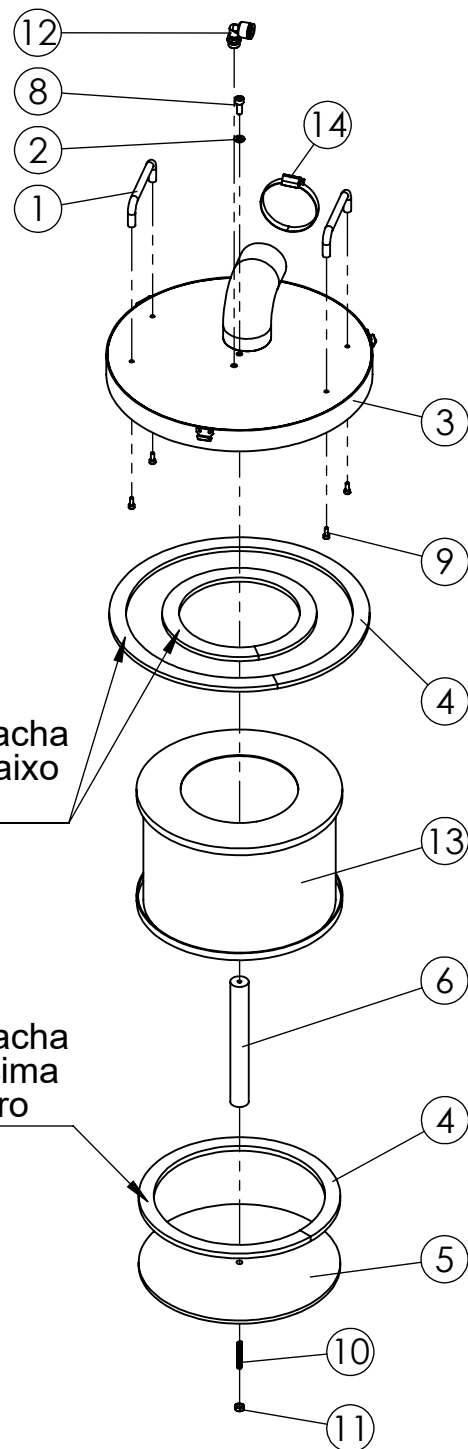
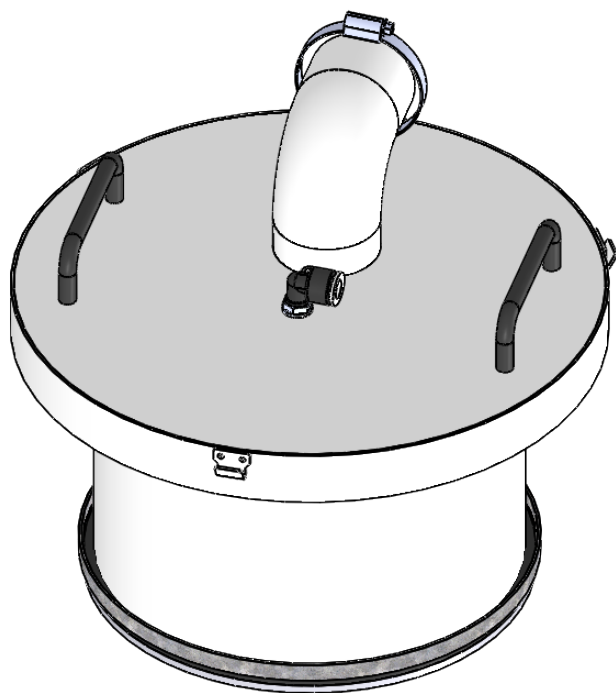


Máquina:
M-207

Data:
30/05/16

Pág.:
02

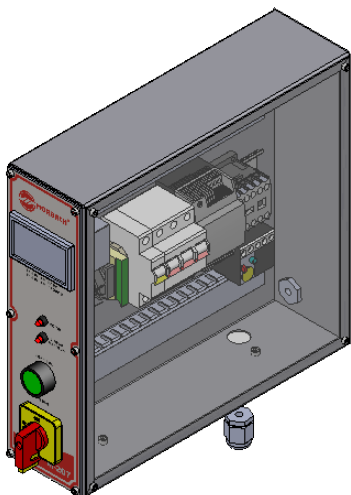
Conjunto:
Montagem do Depósito



O perfil de borracha vai colado embaixo da tampa

O perfil de borracha vai colado em cima da tampa do filtro

Pos.	Denominação	Referência	Reduzido	Qty.
1	Puxador HM-305	18170	11217	2
2	Arruela lisa M6	1124	89	1
3	Conjunto da tampa do aspirador	-	12072	1
4	Perfil de borracha 7 X 18 mm	20059	2815	3
5	Tampa do filtro	-	12080	1
6	Bucha do filtro	-	12081	1
8	Paraf. allen c/ cab. M6 x 16 mm	2704	54	1
9	Paraf. allen c/ cab. M4 x 10 mm	2678	36	4
10	Barra rosçada M6 x 37mm	-	12082	1
11	Porca M6	2928	82	1
12	Joelho 1/4" x 10mm PL10 G02	8385	193	1
13	Filtro Cartucho (Fino F-8)	-	12802	1
14	Abraçadeira 51 x 64mm (estreita 9mm)	-	13662	1



Pos.	Denominação	Referência	Reduzido	Qtd.
1	Caixa elétrica	-	11650	1
2	Painel de alumínio M-207	-	11975	1
3	Chave seccionadora LB 120 B40 YR-31509	19405	1027	1
4	Led 5mm	7371	147	2
5	Botão faceado verde 1NA 1NF	1842	1903	1
6	Controlador Easy 500	10448	1475	1
7	Trilho	-	12097	1
8	Paraf. allen c/ cab. M4 x 6 mm	2676	1435	11
9	Paraf. allen c/ cab. M4 x 12 mm	2679	37	2
10	Paraf. allen c/ cab. M5 x 10 mm	2689	40	2
11	Porca M4	2926	80	3
12	Porca M5	2927	81	2
13	Trilho Siemens 5 STO-141 270mm	1848	1205	1
14	Relé de sobrecarga 2.4 - 4.0A	16832	2204	1
15	Fonte 24V 1,75A 120/230V	8619	5686	1
16	Disjuntor monopolar 1 x 6A	1701	1910	1
17	Disjuntor 3 x 10A	5212	12013	1
18	Contactora 12A AC3 C/1NA 220V-50/60Hz	18504	1744	1
19	Fusível 2A	14905	540	1
20	Poste de travamento	12237	1039	1
21	Calha 30 x 30 240mm	1846	138	2
22	Arruela lisa M4	1122	87	3
23	Arruela lisa M5	1123	88	2
24	Prensa cabo IP54 PC rosca gas 1/2"	12410	555	2
25	Tampa da caixa elétrica	-	11543	1

