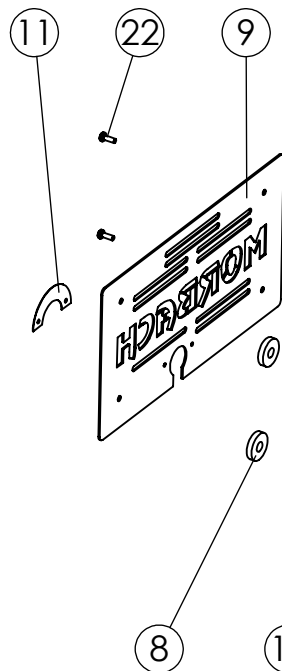
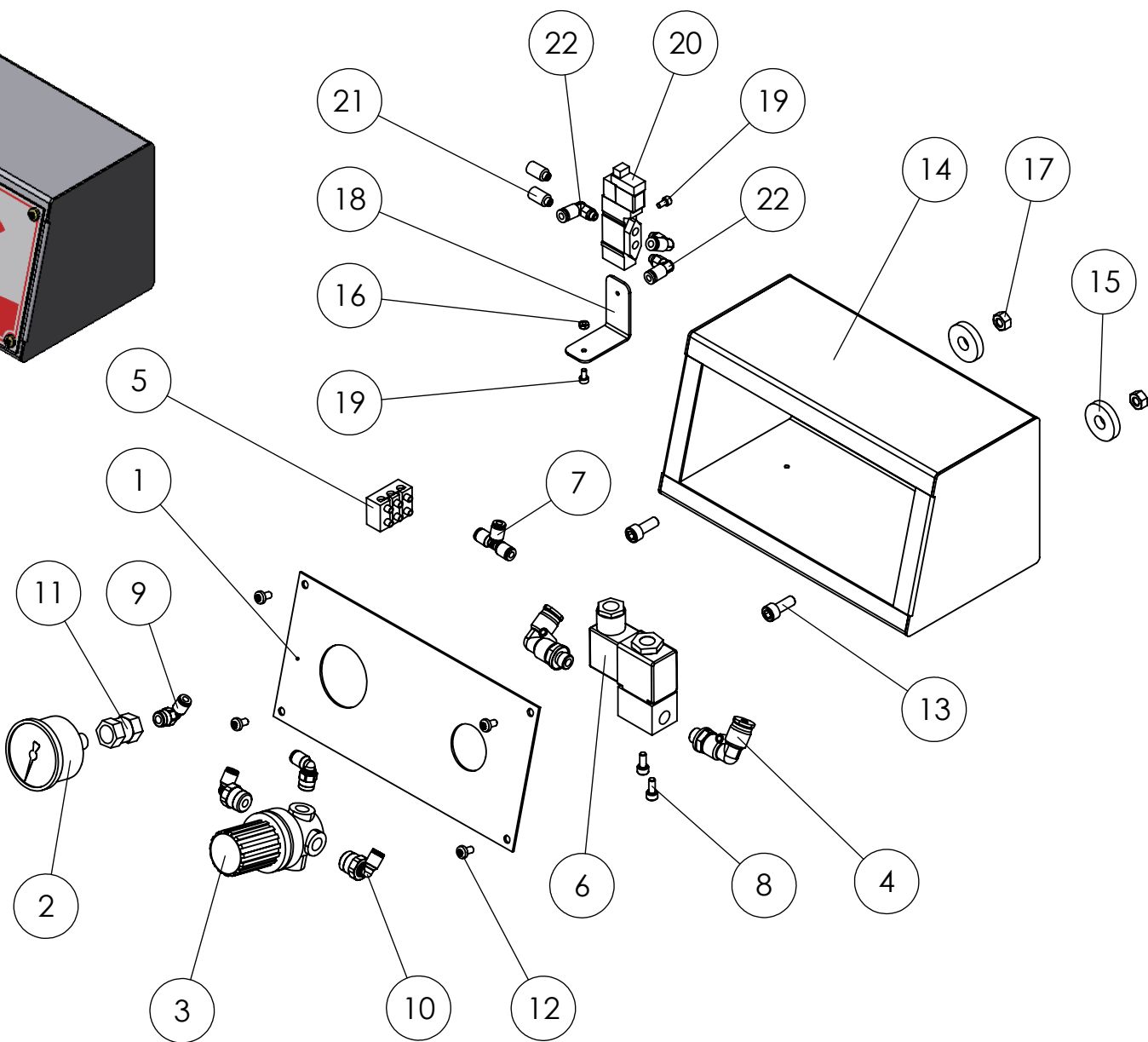
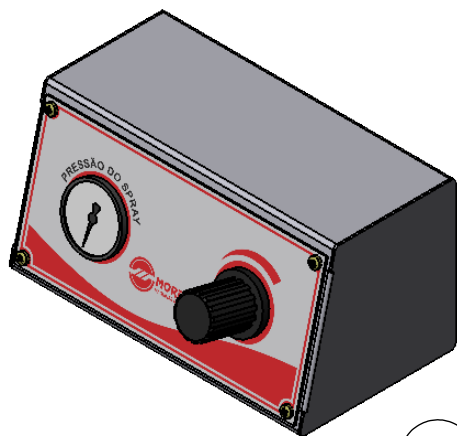
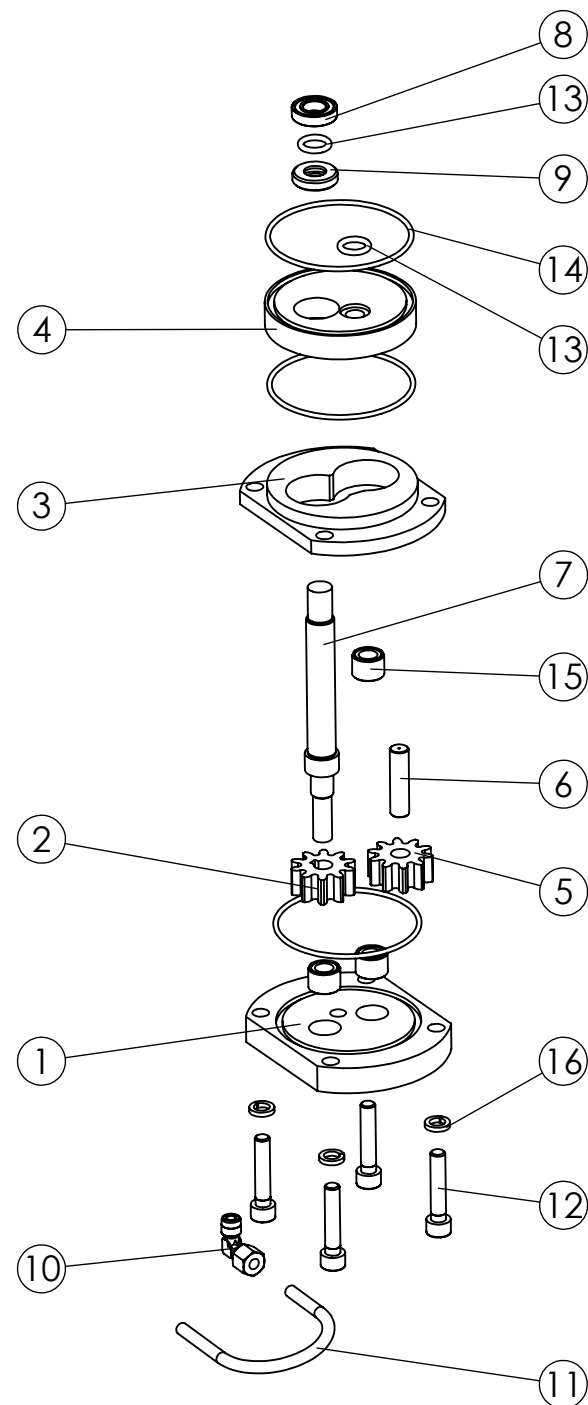
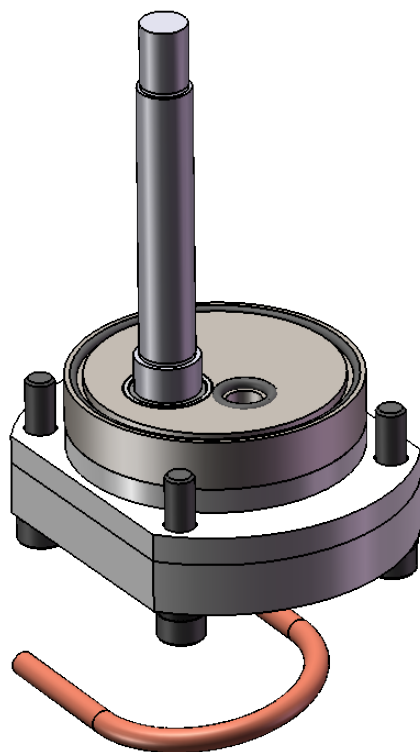


Pos.	Denominação	Referência	Reduzido	Qty.
1	Montagem da capa do corpo com alívio	21505	1343	1
2	Base do motor	17396	1092	1
3	Flange do motor	16854	1149	1
4	Separador do motor	16853	1181	4
5	Isolante separador	16731	1147	4
6	Motorreductor 24V	16964	1031	1
7	Acoplamento do motor	18526	1073	1
8	Isolante	16704	1150	8
9	Proteção lateral esquerda	17173	1169	1
10	Proteção lateral direita	17172	1172	1
11	Seta de sentido de regulagem	16963	999	1
12	Paraf. allen sem cab. M6 x 10 mm	2771	753	1
13	Paraf. allen com cab. M6 x 20 mm	2705	49	3
14	Paraf. sextavado M8 x 60 mm	2811	1061	4
15	Arruela de pressão M8	1134	96	4
16	Paraf. allen com cab. M6 x 16 mm	2704	54	4
17	Proteção montada	17153	1252	1
18	Paraf. phillips M4 x 8 mm	5379	758	16
19	Chaveta do eixo do motor	17542	1128	1
20	Arruela de pressão M6	1133	95	3
21	Arruela lisa M4	1122	87	12
22	Paraf. phillips M4 x 12 mm	18537	1060	8

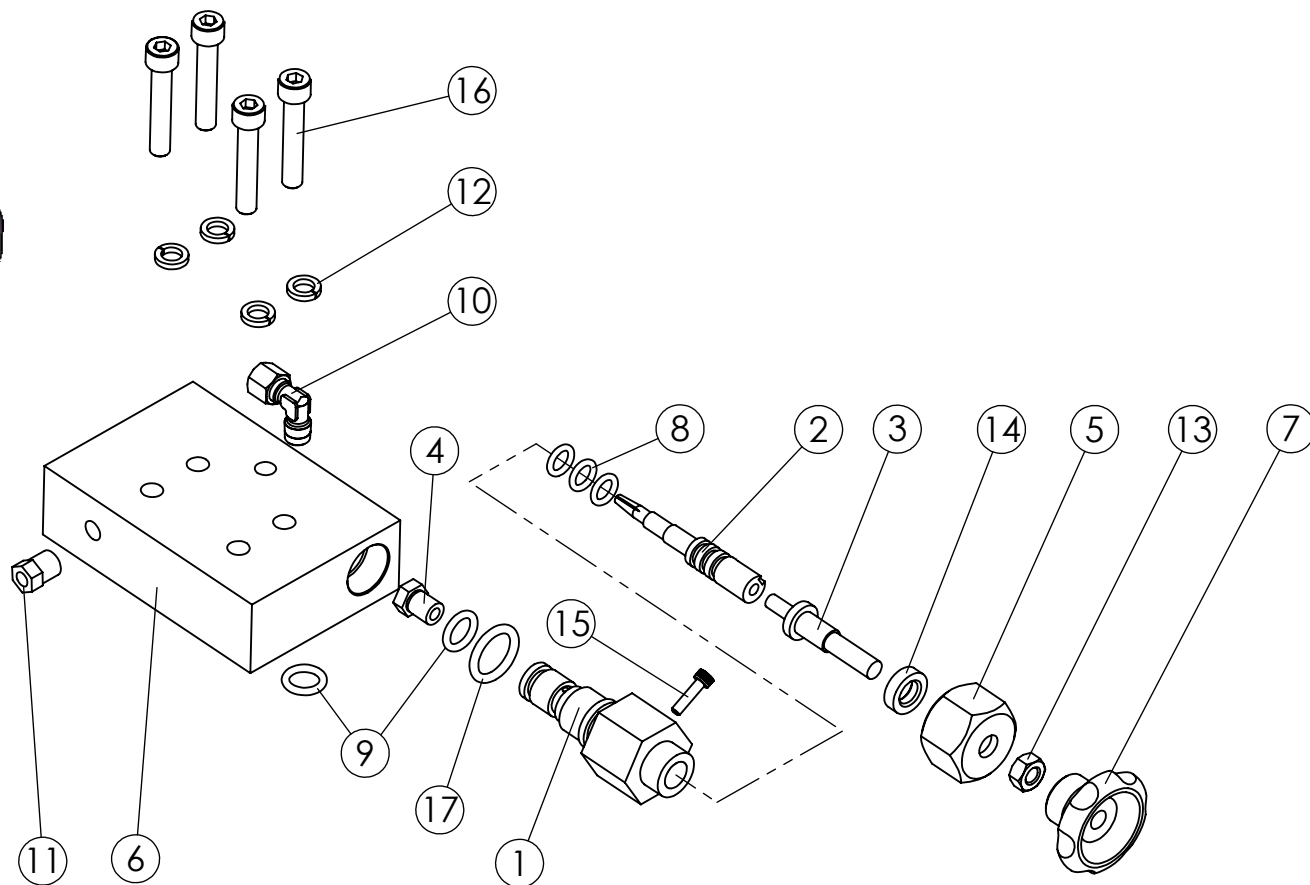
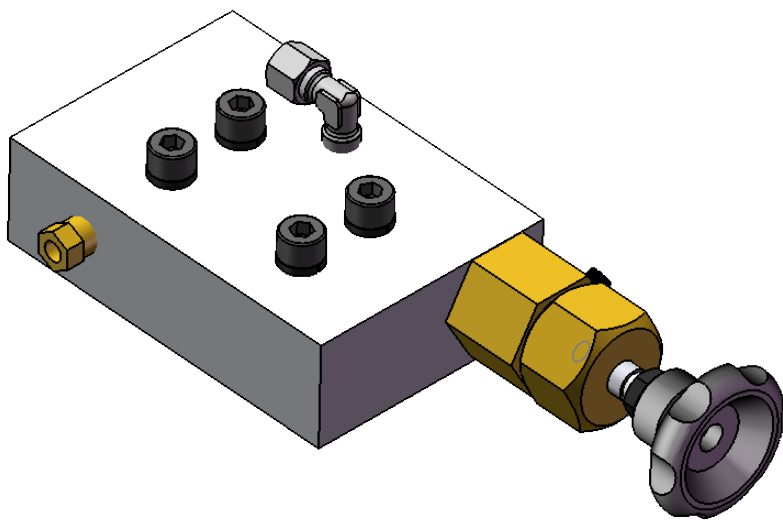




Pos.	Denominação	Referência	Reduzido	Qtd.
1	Painel superior de regulagem	16880	1274	1
2	Manômetro 0 -0.2 MPA Ref. 5PG-806-000	16922	1021	1
3	Vál. reg. pressão micro REF.MO-11R23C	16915	1024	1
4	Conexão Joelho 1/8" x 4 mm	8689	1019	2
5	Conector sindal 412	1868	140	1
6	Valv. solen./ mini 1/8 3V 24VCC-5132-0121-C 4.8W/6W	2413	215	1
7	União em T mangueira 4mm	8695	1023	1
8	Paraf. allen com cab. M4 x 10 mm	2678	36	2
9	Conexão Joelho 1/8" x 4 mm	8689	1019	2
10	Conexão Joelho 1/4" x 4 mm	14100	1018	2
11	Luva 1/8"	1792	1020	1
12	Paraf. phillips M4 x 8 mm	5379	758	4
13	Paraf. allen com cab. M6 x 16 mm	2704	54	2
14	Caixa do painel	17154	1221	1
15	Isolante	16704	1150	2
16	Porca M3	2925	79	1
17	Porca M6	2928	82	2
18	Chapa de fixação da válvula	22990	4593	1
19	Paraf. Allen c/ Cab. M3 x 6	2671	4611	2
20	Valvula direcional / sol. ref. SY3120-4L-M5 220V	22921	4610	1
21	Silenciador SMC	22923	4469	2
22	Conexão instantânea em L	22993	4664	3

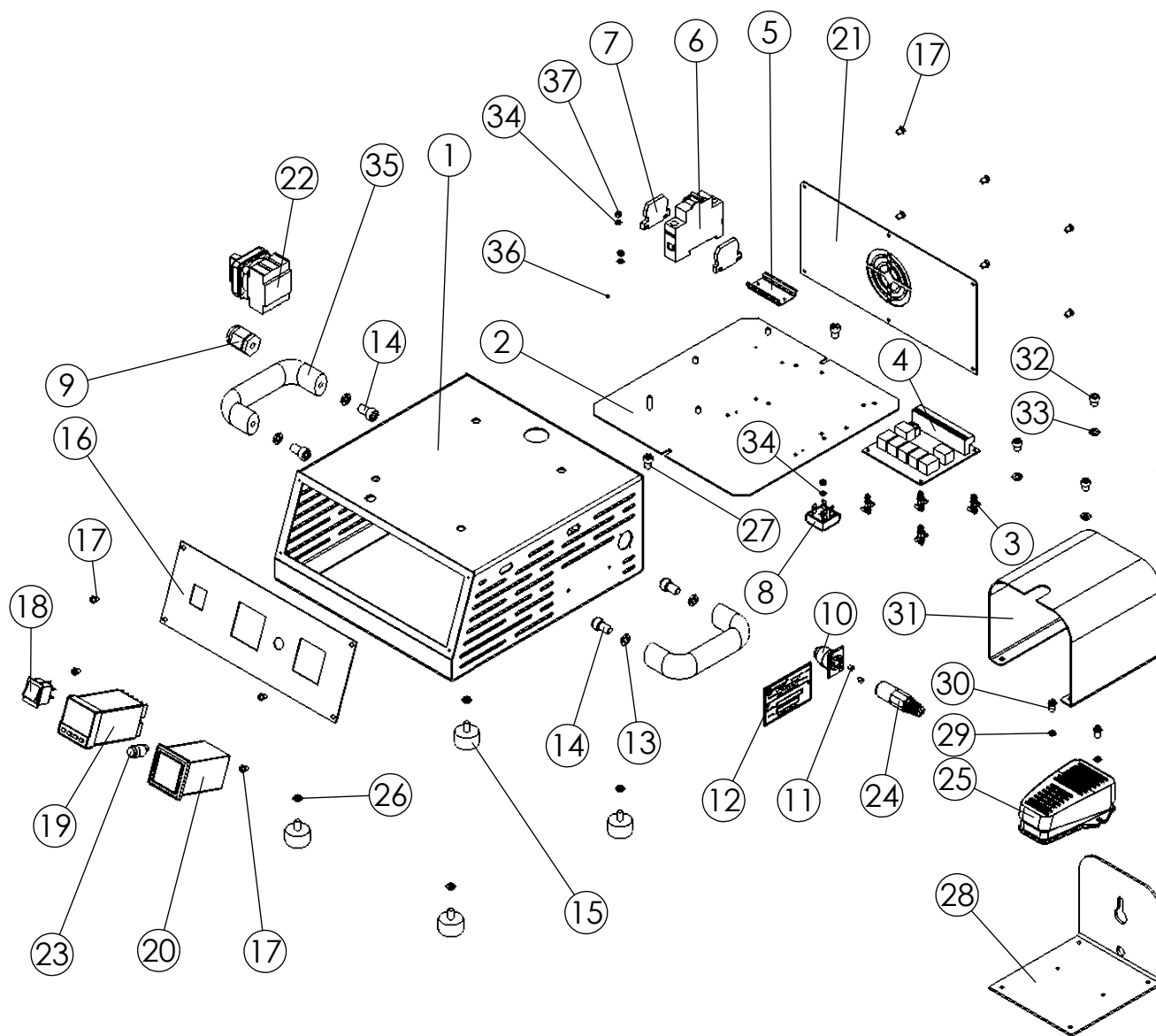


Pos.	Denominação	Referência	Reduzido	Qty.
1	Tampa base	16591	1193	1
2	Engrenagem com chave	16596	1139	1
3	Tampa intermediária	16593	1198	1
4	Tampa guia	16592	1196	1
5	Engrenagem sem chave	16595	1141	1
6	Eixo movido	16597	1136	1
7	Eixo do motor	16598	1134	1
8	Rolamento 6901Z	16893	765	1
9	Porta anel	16594	1161	1
10	Joelho macho e fêmea 1/8" x 1/4"	16919	1012	1
11	Cano da bomba	16697	1115	1
12	Paraf. allen com cab. M8 x 40 mm	2723	751	4
13	Anel o'ring viton 7668	16903	1050	2
14	Anel o'ring viton 7416	16904	1049	3
15	Rolamento NK 1012 TN	16897	1064	3
16	Arruela de pressão M8	1134	96	4

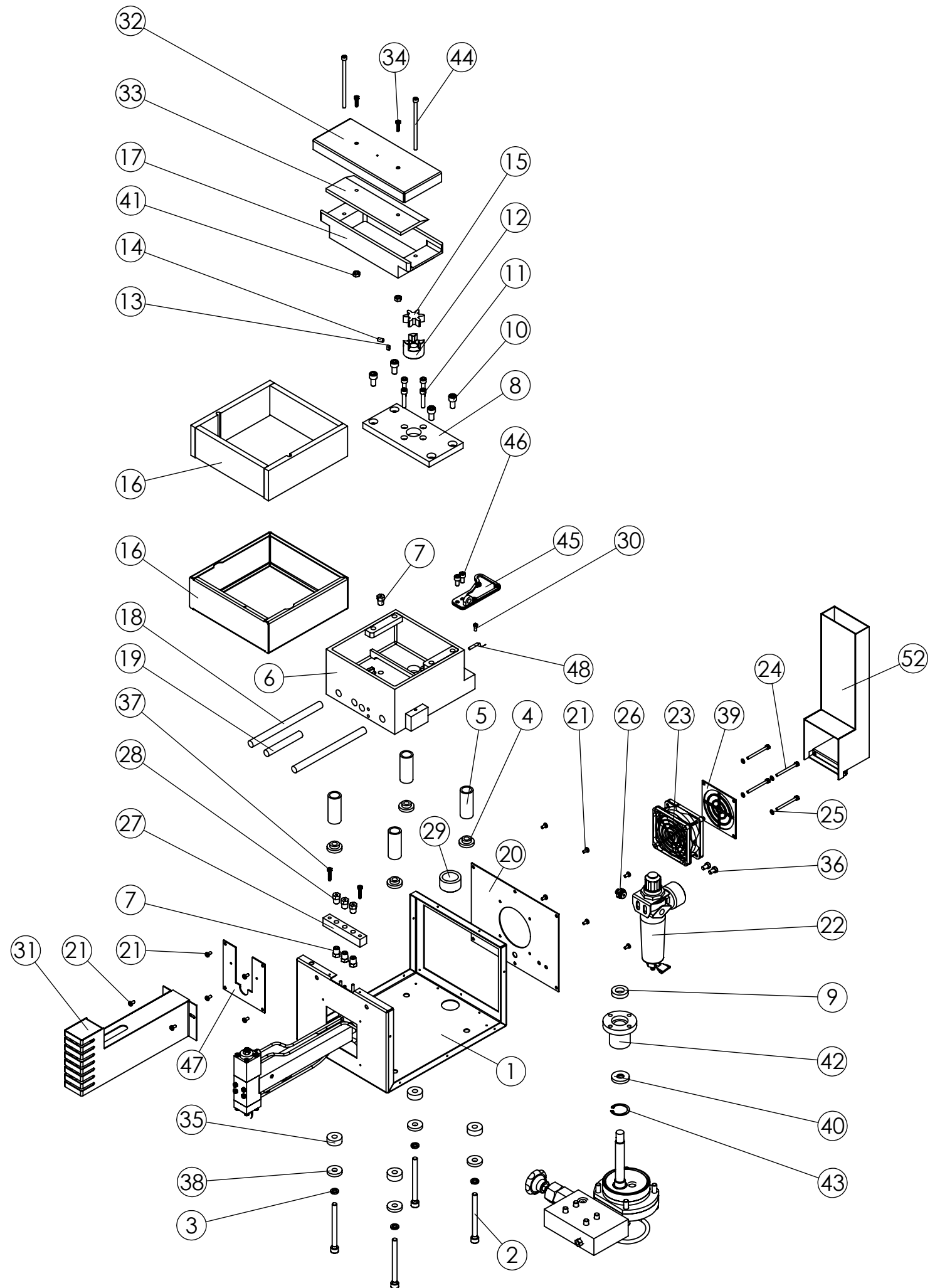


Pos.	Denominação	Referência	Reduzido	QTD.
1	Camisa da agulha	16604	1111	1
2	Agulha do dosador	16600	1106	1
3	Eixo móvel	16602	1144	1
4	Ponteira de saída	16601	1163	1
5	Porca do eixo móvel	16599	1164	1
6	Corpo do dosador	16603	1113	1
7	Manipulo MBM 4631 rosca M8	3140	1263	1
8	Anel o'ring viton 7388	17660	1047	3
9	Anel o'ring viton 7668	16903	1050	2
10	Joelho macho e fêmea 1/8" x 1/4"	16919	1012	1
11	Conexão reta 1/8" x 1/4" cano de cobre	16918	1013	1
12	Arruela de pressão M8	1134	96	4
13	Porca M8	2929	83	1
14	Bucha de encosto do eixo móvel	19369	1095	1
15	Paraf. allen com cab. M4 x 16 mm	2680	1053	1
16	Paraf. allen com cab. M8 x 45 mm	2724	1056	4
17	Anel o'ring viton 2115	1045	17561	1

Pos.	Denominação	Referência	Reduzido	Qtd.
1	Montagem do corpo inferior	18343	1244	1
2	Chassi	19617	1224	1
3	Espaçador	15132	1028	4
4	Placa com. hot melt c/ contr. de velocidade	1366	1035	1
5	Trilho do disjuntor HM-300	17740	1206	1
6	Disjuntor 1 x 10 PLSA - B10	5230	726	1
7	Borne individual	-----	-----	2
8	Ponte retificadora KBPC3510 700-1000V 35A	14300	1038	1
9	Prensa cabo IP54 PC rosca gas 1/2"	12410	555	1
10	Plug Canon 1/2" fêmea	15604	1036	1
11	Paraf. allen com cab. chata M3 x 8 mm	6293	1295	2
12	Placa de identificação	2981	518	1
13	Arruela de pressão M8	1134	96	4
14	Paraf. allen com cab. M8 x 16 mm	2717	55	4
15	Base de borracha	16695	781	4
16	Painel inferior de comando	16878	1275	1
17	Paraf. phillips M4 x 8 mm	5379	758	10
18	Interruptor c/led 15A 250V	16960	729	1
19	Controlador de temperatura	16959	724	1
20	Controlador de velocidade	17889	725	1
21	Chapa de fechamento traseiro	19491	1126	1
22	Chave seccionadora LB 120 B40 YR-31509	19405	1027	1
23	Interruptor push botton N.A. vermelho	19646	1029	1
24	Plug Canon macho 1/2"	15605	1037	1
25	Pedal elétrico FS1	1891	1033	1
26	Arruela de pressão M6	1133	95	4
27	Paraf. allen c/ cab. M6 x 10 mm	2702	48	2
28	Base para pedal de acionamento	19631	1101	1
29	Arruela lisa M5	1123	88	2
30	Paraf. cab. cil. M5 x 10 mm	2867	1297	2
31	Proteção do pedal	2225	1159	1
32	Paraf. allen com cab. M6 x 8 mm	2701	53	4
33	Arruela lisa M6	1124	89	4
34	Arruela lisa M4	1122	87	3
35	Manipulo alça	18341	326	2
36	Transformador 6A	16962	728	1
37	Porca M4	2926	80	3



Pos.	Denominação	Referência	Reduzido	Qtd.
1	Corpo superior	17158	1123	1
2	Paraf. allen com cab. M8 x 90 mm	7270	1057	4
3	Arruela de pressão M8	1134	96	4
4	Isolante separador	16731	1147	4
5	Bucha do calço	16696	1103	4
6	Reservatório de cola	18441	1179	1
7	Conexão reta 1/8" x 4 latão	16917	1014	4
8	Base intermediária	16729	1088	1
9	Rolamento 6902 Z	16896	1063	1
10	Paraf. allen com cab. M8 x 16 mm	2717	55	4
11	Paraf. allen com cab. M6 x 30 mm	2708	748	4
12	Acoplamento do eixo	18527	1071	1
13	Chaveta do eixo do motor	17542	1128	1
14	Paraf. allen sem cab. M6 x 10 mm	2771	753	1
15	Borracha do acoplamento	17738	1104	1
16	Montagem da proteção da caixa	17152	1230	1
17	Suporte do desvio da cola	18375	1188	1
18	Resistência Ø12 x 165 x 300W - 220V	16908	1040	2
19	Resistência Ø 12 x 80 x 300W - 220V	16907	1041	1
20	Tampa trazeira montada	17755	1247	1
21	Paraf. phillips M4 x 8 mm	5379	758	12
22	Filtro regulador mini	4136	10803	1
23	Micro ventilador	409	730	1
24	Paraf. allen com cab. M4 x 45 mm	2685	745	4
25	Arruela lisa M4	1122	87	4
26	Conexão reta 1/4" x 4 mm	11578	1016	1
27	União das conexões	16707	1211	1
28	Conexão reta 1/8" x 4 mm	5540	5177	3
29	Anel de retenção da cola	18568	1068	1
30	Paraf. cab. cil. M4 x 10 mm	2861	62	1
31	Montagem da capa do braço	17155	1234	1
32	Tampa do transbordador	18968	1204	1
33	Isolante da tampa do transportador	18967	1154	1
34	Paraf. allen com cab. M6 x 16 mm	2704	54	2
35	Isolante do reservatório	18522	1153	4
36	Paraf. cab. cil. M6 x 10	2876	553	2
37	Paraf. allen com cab. M4 x 20 mm	2681	547	2
38	Isolante	16704	1150	4
39	Grade proteção ventilador	16710	1270	1
40	Retentor viton 15 x 30 x 5mm 70 shore	12386	1062	1
41	Porca M6	2928	82	2
42	Bucha intermediária longa	19504	1098	1
43	Anel elástico DIN 472 I-30	12390	1266	1
44	Paraf. allen com cab. M5 x 100 mm	11964	1055	2
45	Filtro montado	22537	4640	1
46	Paraf. allen com cab. M6 x 12 mm	2703	747	2
47	Tampa frontal	17369	1201	1
48	Sensor de temperatura	17566	733	1
52	Caixa superior do duto	18338	1215	1



Pos.	Denominação	Referência	Reduzido	Qtd.
1	Braço prolongador	16587	1082	1
2	Barra roscada M12	16734	1080	1
3	Ponteira superior	16579	1165	1
4	Corpo da agulha	16588	1108	1
5	Suporte do bico morbach	17765	1185	1
6	Bico anelado fino 1	17763	1094	1
7	Porca do bico	17756	1174	1
8	Resistência Ø12,4 x 115 mm	16906	1042	1
9	Conexão reta 1/8" x 1/4"	16917	1014	3
10	Conexão joelho 1/8" x 1/4" cobre	16919	1012	1
11	Paraf. allen sem cab. M6 x 10 mm	2771	753	1
12	Paraf. allen sem cab. M6 x 20 mm	2773	73	1
13	Porca M12	2931	78	2
14	Paraf. allen com cab. M4 x 20 mm	2681	547	4
15	Paraf. allen com cab. M4 x 50	2686	1051	4
16	Suporte do termopar	17739	1183	1
17	Paraf. allen sem cab. M3 x 4 mm	2763	6337	1
18	Paraf. allen com cab. M4 x 40 mm	2684	1054	4
19	Cano superior do cilindro	16701	1120	1
20	Cano inferior do cilindro	16700	1119	1
21	Cano de alimentação	16698	1116	1
22	Anel o'ring viton 7668	16903	1050	1
23	Anel o'ring viton 7222	16900	1046	4
24	Anel o'ring Viton 2115	17561	1045	2
25	Sensor de temperatura	17566	733	1
26	Cano do aplicador	16699	1118	1
27	Embolo da agulha	16583	1132	1
28	Porca do embolo	16582	1166	2
29	Agulha	16586	1577	1
30	Porca M6	2928	82	1
31	Tampão	16589	1190	1
32	Bucha menor	16584	1085	2
33	Bucha maior	16585	1084	1

