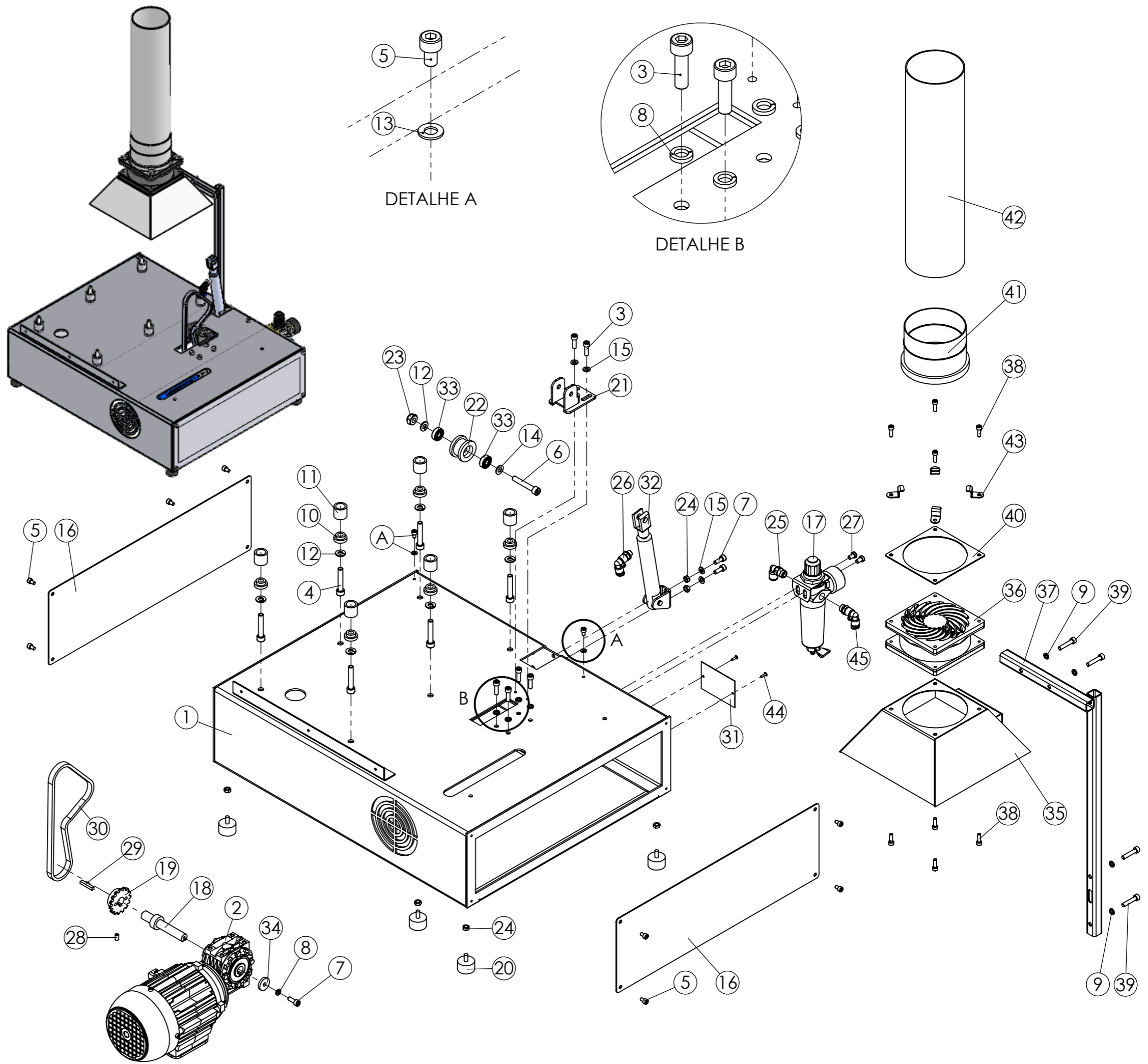
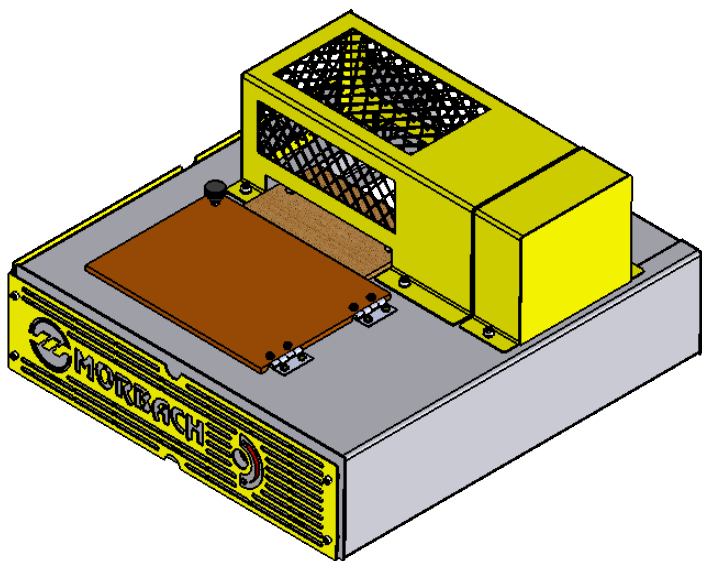
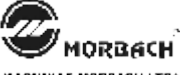


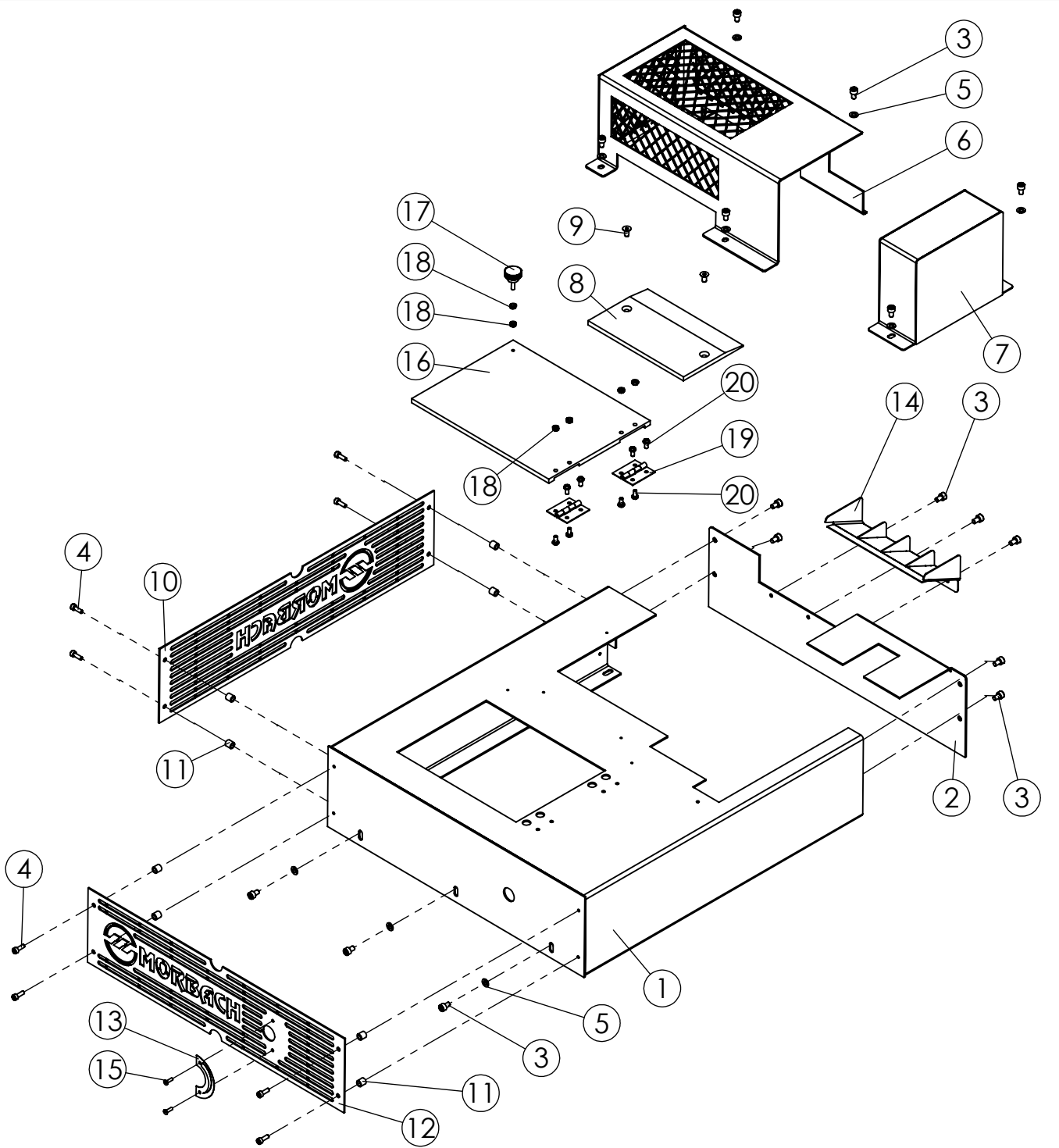
Pos.	Denominação	Referência	Reduzido	Qtd.
1	Montagem da Base	-	9385	1
2	Motoredutor GSA28 1X20	13209	2433	1
3	Paraf. allen c/ cab. M6 x 20 mm	2705	49	6
4	Paraf. allen c/ cab. M8 x 45 mm Inox	-	11263	6
5	Paraf. allen c/ cab. M5 x 8 mm	2688	69	10
6	Paraf. allen c/ cab. M8 x 50 mm	2725	6251	1
7	Paraf. allen c/ cab. M6 x 16 mm	2704	54	3
8	Arruela pressão M6	1133	95	5
9	Arruela de pressão M6	1133	95	4
10	Isolante da bucha	17482	838	6
11	Separador do tubo	16666	910	6
12	Arruela de pressão M8	1134	96	7
13	Arruela lisa M5	1123	88	2
14	Arruela lisa M 8	1125	84	1
15	Arruela lisa M6	1124	89	6
16	Tampa da base	-	9226	2
17	Conj. lubrifiil mini	4136	1017	1
18	Eixo da engrenagem	-	9193	1
19	Roda dentada movida	23808	9341	1
20	Base de borracha	16695	781	4
21	Esticador da Corrente	24678	9387	1
22	Tensionador da corrente	24691	9677	1
23	Porca parlock M8	1790	2216	1
24	Porca M6	2928	82	8
25	Conexão Orient. "L" 1/4" p/ Mang. 6mm	8901	3689	1
26	Joelho 1/8 BSP p/ Mang. de 6mm	8895	2193	1
27	Paraf. cab. cil. M6 x 10	2876	553	2
28	Paraf. allen s cab. M6 x 10 mm	2771	753	1
29	Chaveta da roda dentada	18503	798	2
30	Corrente HM-311	16912	739	1
31	Placa de identificação	2981	518	1
32	Cilindro CWM-0258833-0040	-	9733	1
33	Rolamento 608Z	3003	2460	2
34	Arruela Limitadora	-	9758	1
35	Funil Inferior	24680	9621	1
36	Cooler Ultrar DF12038HBL2 - 127-230V	-	9672	1
37	Braço do Funil	-	10134	1
38	Paraf. allen com cab. M5 x 16 mm	2691	68	8
39	Paraf. allen com cab. M6 x 30 mm	2708	748	4
40	Base do Funil Superior	24669	10875	1
41	Luva de Ø100 mm	-	11193	1
42	Duto do Funil Superior	24676	10874	1
43	Presilha do Funil Superior	-	10878	4
44	Rebite pop 3,2 x 12mm	3212	1287	2
45	Joelho 1/4" x 8mm	1787	194	1



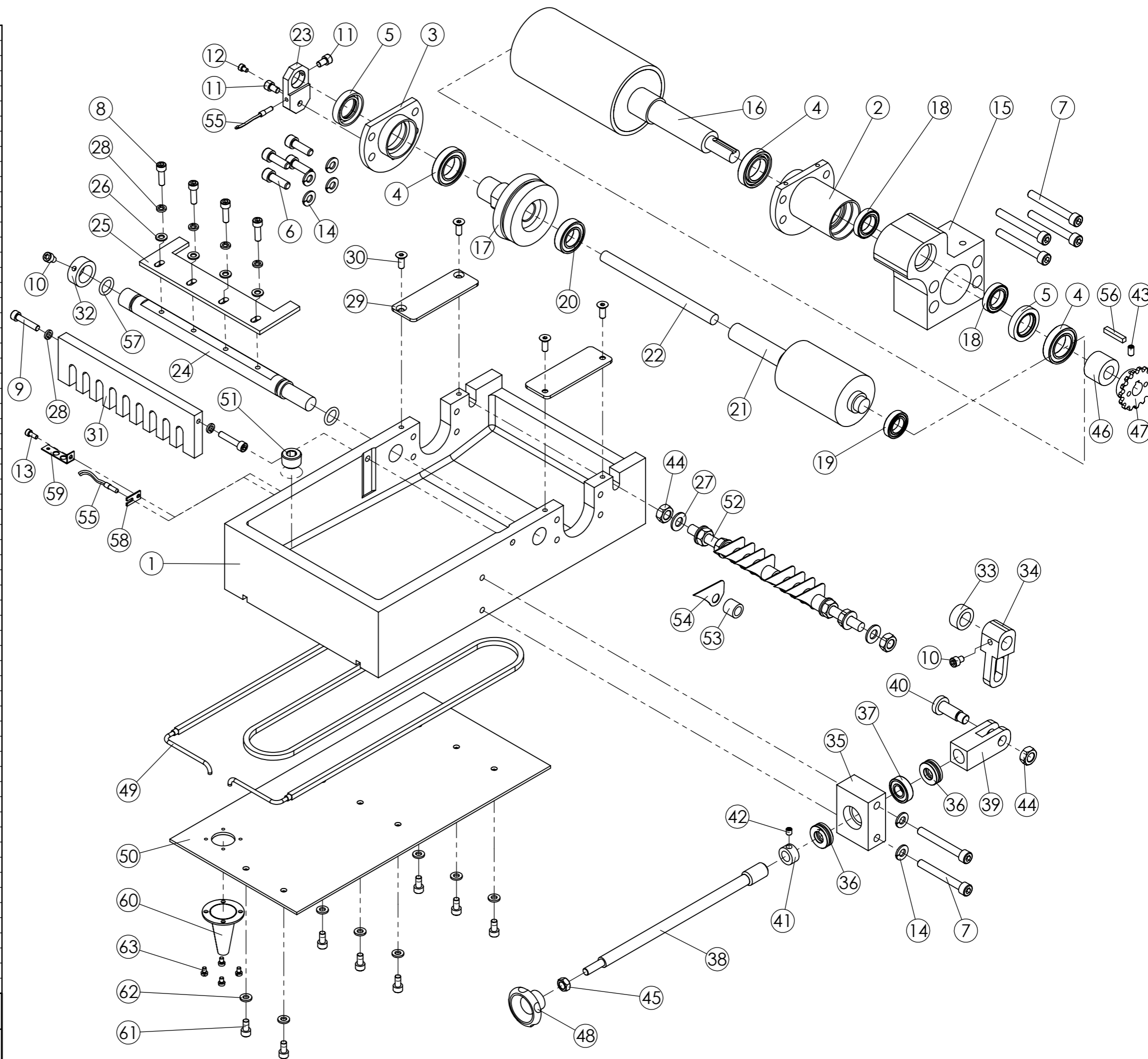


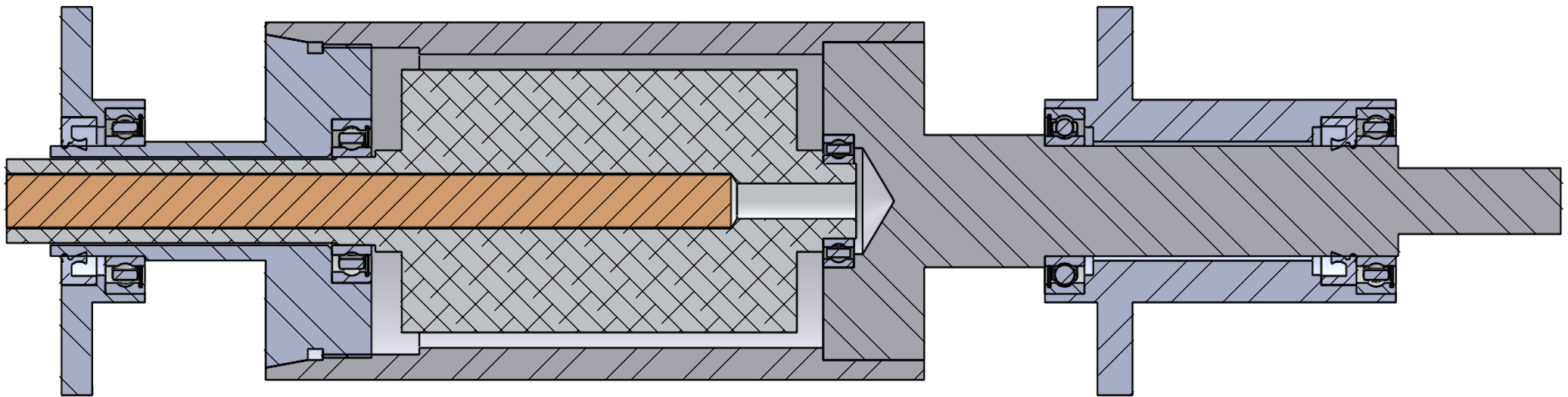
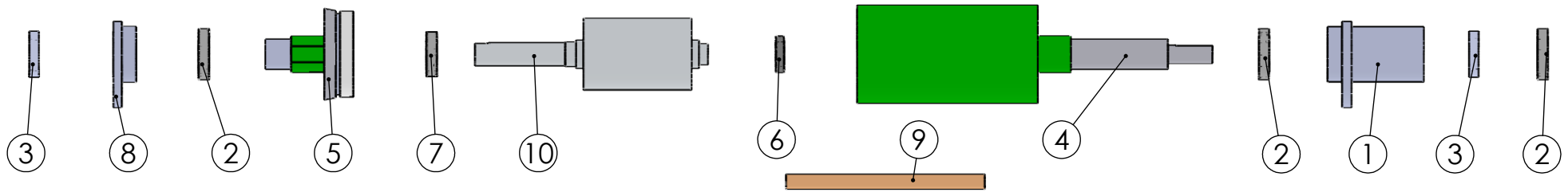
Pos.	Denominação	Referência	Reduzido	Qtd.
1	Montagem da capa	-	9735	1
2	Fechamento traseiro	-	9203	1
3	Paraf. allen com cab. M5 x 08 mm	2688	69	16
4	Paraf. allen c/ cab. M4 x 12 mm	2679	37	8
5	Arruela lisa M5	1123	88	9
6	Montagem da carenagem do rolo	-	9380	1
7	Montagem da proteção	-	9382	1
8	Batente da alimentação	-	9242	1
9	Paraf. allen c/ cab. chata M5 x 10 mm	7625	59	2
10	Proteção Lateral	-	10129	1
11	Separador das Proteções	-	10130	8
12	Proteção frontal	-	10127	1
13	Seta de sentido de regulagem	16963	999	1
14	Chapa raspadora do excesso da cola	-	10881	1
15	Rebite pop 3,2 x 12mm	3212	1287	2
16	Tampa da cola	-	10174	1
17	Manipulo PMR1 mini M4 x 14 mm	5631	1265	1
18	Porca M4	2926	80	6
19	Dobradiça de 1 1/2"	13836	740	2
20	Paraf. phillips c/ cab. painel M4 x 8 mm	5379	758	8

 MÁQUINAS MORBACH LTDA.	Máquina:	Data:	Pág.:
	HM-311	23/10/15	02
Conjunto: Montagem da chaparia superior			



Pos.	Denominação	Referência	Reduzido	Qty.
1	Depósito do adesivo	-	9185	1
2	Mancal longo	-	9239	1
3	Mancal curto	-	9207	1
4	Rolamento 6905Z C/3	16892	767	3
5	Retentor de viton	16914	760	2
6	Paraf. allen c/ cab. M8 x 25 mm Inox	-	11262	4
7	Paraf. allen c/ cab. M8 x 65 mm	7718	58	6
8	Paraf. allen c/ cab. M6 x 20 mm	2705	49	4
9	Paraf. allen c/ cab. M6 x 30 mm	2708	748	2
10	Paraf. allen c/ cab. M6 x 8 mm	2701	53	2
11	Paraf. allen c/ cab. M6 x 10 mm	2702	48	2
12	Paraf. allen c/ cab. M4 x 6 mm	2676	1435	1
13	Paraf. allen c/ cab. M4 x 10 mm	2678	36	1
14	Arruela de pressão M8	1134	96	6
15	Base da articulação	23767	9397	1
16	Rolo do adesivo R-150	-	9237	1
17	Tampa do rolo R-150	-	9231	1
18	Rolamento 6804 ZZ C/3	23932	4877	2
19	Rolamento 61903 C/3	16898	763	1
20	Rolamento 6904Z C/3	16894	766	1
21	Rolo do aquecimento	-	9218	1
22	Resistência Ø12 x 165 x 300W - 220V	16908	1040	1
23	Suporte do termopar	16668	912	1
24	Eixo do raspador	-	9195	1
25	Raspador	-	9214	1
26	Arruela lisa M6	1124	89	4
27	Arruela lisa M10	1127	85	6
28	Arruela de pressão M6	1133	95	6
29	Chapa de contenção	-	9175	2
30	Paraf. allen c/ cab. chata M6 x 16 mm	5698	1573	4
31	Divisória do adesivo	-	9188	1
32	Bucha de aperto do eixo de regulagem	16670	790	1
33	Bucha do garfo	-	9166	1
34	Garfo	16675	833	1
35	Bloco dos rolamentos	-	9160	1
36	Rolamento 51101 C/3	16895	761	2
37	16891 rolamento 6001Z C/3	16891	762	1
38	Eixo dos rolamentos	-	9197	1
39	Garfo fêmea	16676	835	1
40	Pino de articulação do garfo	16677	861	1
41	Bucha do eixo dos rolamentos	16672	795	1
42	Paraf. allen s/ cab. M6 x 6 mm	2770	754	1
43	Paraf. allen s cab. M6 x 10 mm	2771	753	1
44	Porca M10	2930	77	7
45	Porca M8	2929	83	1
46	Bucha do rolo	-	9168	1
47	Roda dentada movida	23808	9341	1
48	Manipulo PMF 70 M8	3141	1572	1
49	Resistencia CR-800 W 230 V	-	9108	1
50	Tampão da resistencia	-	9234	1
51	Bujão 1/2" sextavado interno	-	12010	1
52	Barra dos raspadores	-	9732	1
53	Separador da chapa raspadora	24685	9261	10
54	Chapa Raspadora	24550	9436	9
55	Sensor de temperatura	17566	733	2
56	Chaveta da roda dentada	18503	798	1
57	Anel O'Ring Viton REF. 7573	16911	736	2
58	Suporte do sensor	19387	920	1
59	Chapa do parafuso de aterramento	22007	803	1
60	Funil de escoamento da cola	-	11553	1
61	Paraf. allen com cab. M6 x 12 mm	2703	747	8
62	Arruela lisa M6	1124	89	8
63	Paraf. cab. cil. M4 x 6 mm	2858	1680	4





Pos.	Denominação	Referência	Reduzido	Qtd.
1	Mancal longo	-	9239	1
2	Rolamento 6905Z	16892	767	3
3	Retentor de viton	16914	760	2
4	Rolo do adesivo R-150	-	9237	1
5	Tampa do rolo R-150	-	9231	1
6	Rolamento 6903 C/3	16898	763	1
7	Rolamento 6904Z C/3	16894	766	1
8	Mancal curto	-	9207	1
9	Resistência Ø12 x 165 x 300W - 220V	16908	1040	1
10	Rolo do aquecimento	-		1

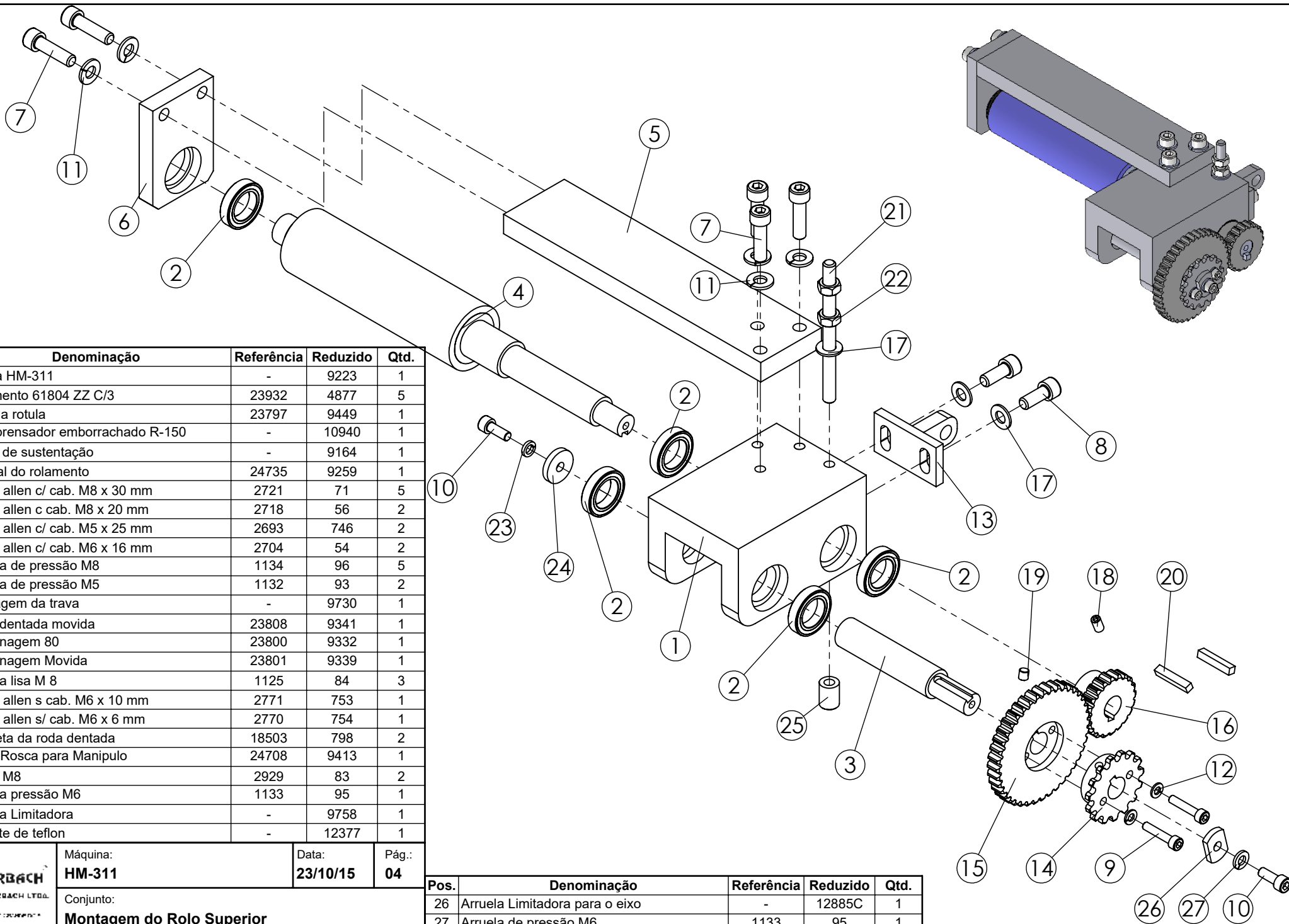


Máquina:
HM-311


Data:
15/02/17

Pág.:
XX

Conjunto:
Montagem do Rolo



Pos.	Denominação	Referência	Reduzido	Qty.
1	Rotula HM-311	-	9223	1
2	Rolamento 61804 ZZ C/3	23932	4877	5
3	Eixo da rotula	23797	9449	1
4	Rolo prensador emborrachado R-150	-	10940	1
5	Braço de sustentação	-	9164	1
6	Mancal do rolamento	24735	9259	1
7	Paraf. allen c/ cab. M8 x 30 mm	2721	71	5
8	Paraf. allen c cab. M8 x 20 mm	2718	56	2
9	Paraf. allen c/ cab. M5 x 25 mm	2693	746	2
10	Paraf. allen c/ cab. M6 x 16 mm	2704	54	2
11	Arruela de pressão M8	1134	96	5
12	Arruela de pressão M5	1132	93	2
13	Montagem da trava	-	9730	1
14	Roda dentada movida	23808	9341	1
15	Engrenagem 80	23800	9332	1
16	Engrenagem Movida	23801	9339	1
17	Arruela lisa M 8	1125	84	3
18	Paraf. allen s cab. M6 x 10 mm	2771	753	1
19	Paraf. allen s/ cab. M6 x 6 mm	2770	754	1
20	Chaveta da roda dentada	18503	798	2
21	Barra Rosca para Manipulo	24708	9413	1
22	Porca M8	2929	83	2
23	Arruela pressão M6	1133	95	1
24	Arruela Limitadora	-	9758	1
25	Batente de teflon	-	12377	1

 MORBACH <small>MAQUINAS MORBACH LTDA.</small>	Máquina:	Data:	Pág.:
	HM-311	23/10/15	04
	Conjunto:	Montagem do Rolo Superior	

Pos.	Denominação	Referência	Reduzido	Qty.
26	Arruela Limitadora para o eixo	-	12885C	1
27	Arruela de pressão M6	1133	95	1

Pos.	Denominação	Referência	Reduzido	Qtd.
1	Corpo da Caixa Elétrica	-	9893	1
2	Chassi elétrico	-	9181	1
3	Porca M6	2928	82	6
4	Passa Fio Diâm. 13mm	-	9699	4
5	Chave seccionadora LB 120 B40 YR-31509	19405	1027	1
6	Prensa cabo 1/2"	12410	555	1
7	Botão Duplo Liga/Desl. 1NA + 1NF	11408	1468	1
8	Painel de Alumínio HM-311	-	9083	1
9	Led 5mm	7371	147	2
10	Controlador temp. perc. MMF72-039-R-24V	24713	11152	1
11	Calha Plástica 30 x 30 170mm	1846	138	1
12	Calha Plástica 30 x 30 340mm	1846	138	1
13	Calha Plástica 30 x 30 110mm	1846	138	1
14	Calha Plástica 30x30 310mm	1846	138	1
15	Tilho p/ Contactoras 170mm	1848	1205	1
16	Mini Contactor Dilem 10 24VDC	9057	1284	3
17	Relé acoplador 24vcc XRU1D24	10446	1289	1
18	Disjuntor 1 x 10 PLSA - B10	5230	726	1
19	Fonte 24V 2,5A 120/230V	5446	2859	1
20	Trilho Siemens 5 STO-141 270mm	1848	1205	1
21	Poste	12237	1039	4
22	Borne	-	10135	5
23	Fusível 5A	1910	4256	1
24	Inversor de Frequência WEG CFW10 2,6A-220V	15538	5790	1
25	Paraf. allen com cab. M6 x 12 mm	2703	747	2
26	Arruela de pressão M6	1133	95	2
27	Botão amarelo trava 2NF	20299	5234	1
28	Paraf. allen c/ cab. M4 x 6 mm	2676	1435	8
29	Tampa da caixa elétrica	-	9229	1
30	Potenciometro Estriado Mini 5 KB Linear	-	10087	1
34	Disjuntor monopolar 1 x 16A	1701	5241	1

