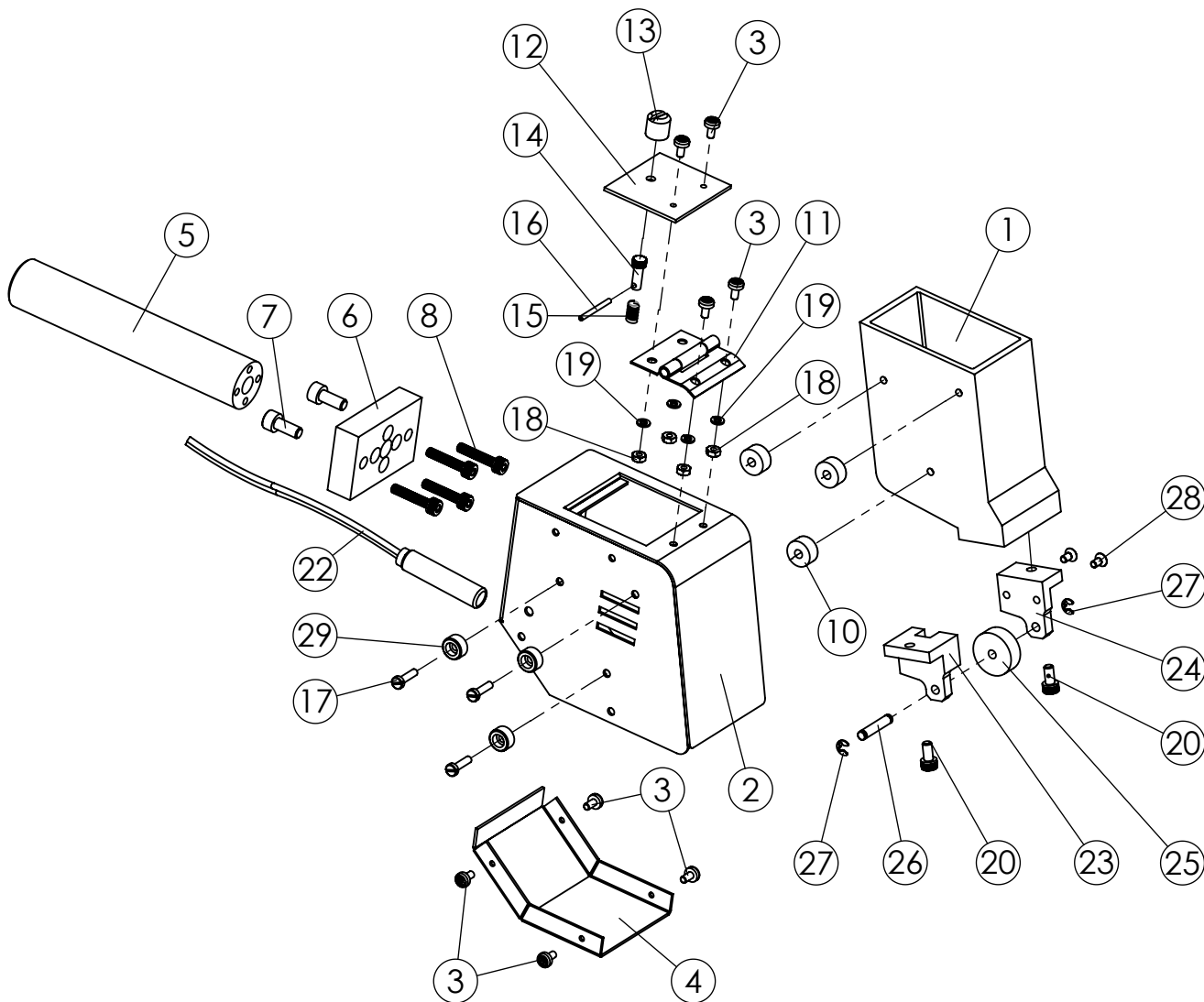
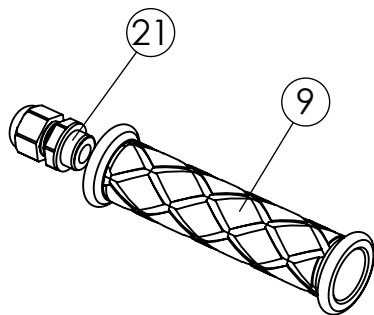
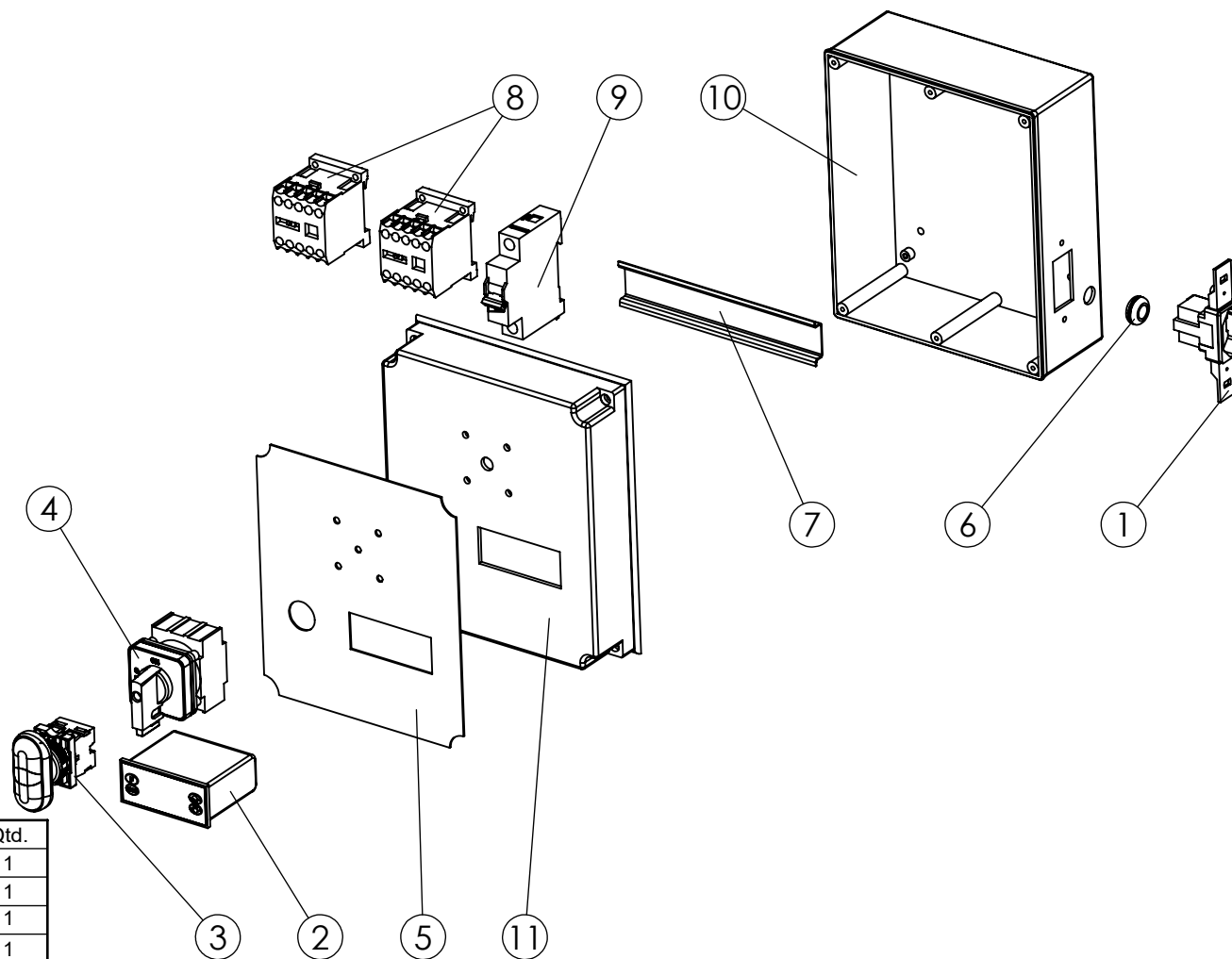


Pos.	Denominação	Referência	Reduzido	Qty.
1	Montagem da Base	24544	9322	1
2	Haste	24535	9283	1
3	Montagem do Braço Longo	24543	9317	1
4	Rolamento AXK 0821 - INA	23232	4892	1
5	Arruela do rolamento axial	23168	9269	2
6	Braço Curto	24536	9271	1
7	Rolamento 608 ZZ 1ª Linha/paralelo	3003	2460	1
8	Paraf. allen com cab. M8 x 35 mm	2722	72	1
9	Arruela lisa M8	1125	84	1
10	Porca M8	2929	83	1
11	Paraf. allen com cab. M8 x 10 mm	2716	2211	1
12	Paraf. allen com cab. M6 x 8 mm	2701	53	1
13	Mola de sustentação	19435	1356	1
14	Suporte da Pistola	24537	9301	1
15	Presilha FRONTEC 7904	3266	151	3
16	Paraf. phillips M4 x 8 mm	5379	758	3
17	Paraf. allen com cab. M3 x 10 mm	2673	5619	2
18	Arruela Lisa M3	1121	737	2
19	Placa de identificação	2981	518	1



Pos.	Denominação	Referência	Reduzido	Quant.
1	Reservatório de cola	-----	9296	1
2	Montagem da capa de proteção	-----	9326	1
3	Paraf. phillips M3 x 6 mm	18259	759	8
4	Tampa da abertura da capa de proteção	-----	9595	1
5	Cabo do aplicador	-----	9281	1
6	Isolador do cabo	-----	9286	1
7	Paraf. allen com cab. M5 x 12 mm	2690	41	2
8	Paraf. allen com cab. M4 x 20 mm	2681	547	4
9	Punho de borracha	21511	1298	1
10	Isolante	24575	9284	3
11	Dobradiça 1.1/2" x 1.1/2" inox	13836	740	1
12	Tampa da Pistola	24608	9309	1
13	Cabeça do Pino	24565	9582	1
14	Pino da Mola	24578	9290	1
15	Mola	24576	9289	1
16	Pino Elástico 701.031	8374	5812	1
17	Paraf. cab. cil. M3 x 12	3724	1738	3
18	Porca M3	2925	79	4
19	Arruela de Pressão M3	11819	9639	4
20	Paraf. allen com cab. M4 x 8 mm	2677	38	2
21	Prensa cabo diam. 4 a 8 - 3/8" NPT	15127	9640	1
22	Resistência de alta carga diam. 3/8 X 40 X 100W	-	14908	1
23	Corpo Rolo 7	24573	7894	1
24	Tampa Rolo 7	24591	7905	1
25	Rolo 7	24585	7903	1
26	Pino do Rolo 7	24616	7901	1
27	Anel p/ eixo 503.032	1455	9633	2
28	Paraf. allen com cab. chata M3 x 8 mm	6293	1295	2
29	Isolante do parafuso da capa	-	11823	3



Pos.	Denominação	Referência	Reduzido	Qtd.
1	Tomada 2P + T 10A S PL 209 5 tradicional	-----	4726	1
2	Controlador de nível IN/9611 - INOVA	-----	4782	1
3	Botão Duplo Liga Desliga 1NA+1NF	11408	1468	1
4	Chave seccionadora LB 120 B40 YR-31509	19405	1027	1
5	Película de comando	24649	9638	1
6	Passador de fio GR p/ch. 1,5 x 13 int. x 20 ext.	1561	149	1
7	Tilho p/ Contactoras 170mm	1848	1205	1
8	Minicontator 220V 50/60HZ 1 C/NA(DILEM-10)	1855	723	2
9	Disjuntor 1 x 10 PLSA - B10	5230	726	1
10	Caixa elétrica	20810	4683	1
11	Tampa da caixa elétrica	20810	4683	1