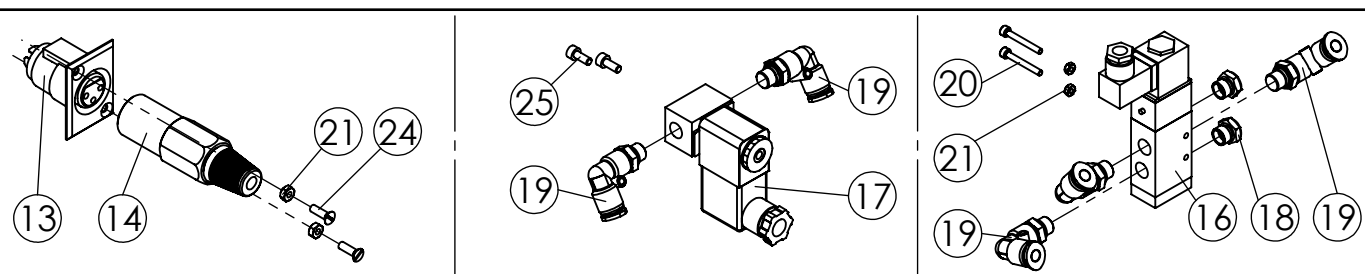


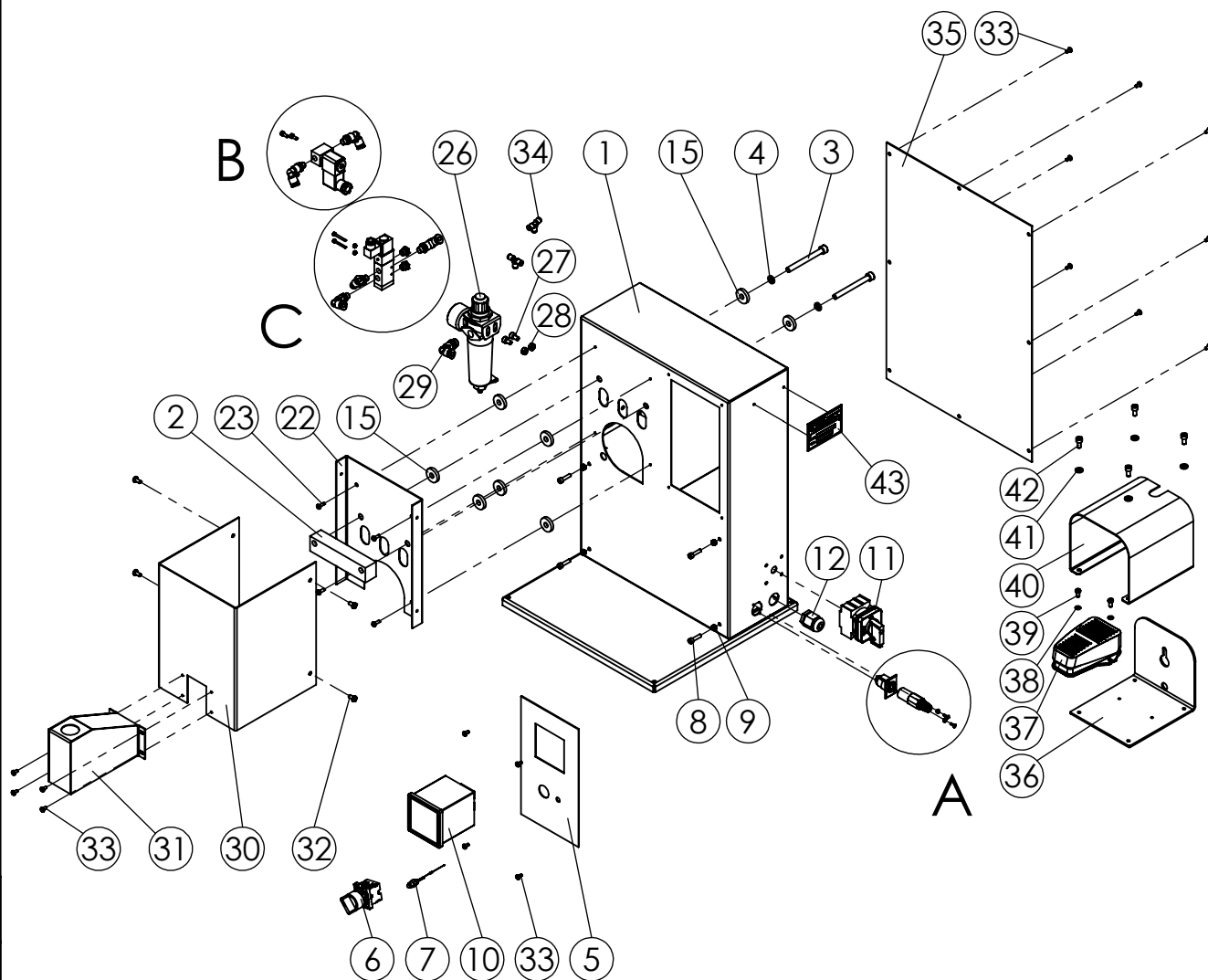
Pos.	Denominação	Referência	Reduzido	Qtd.
1	Soldagem do Corpo (solda)	22106		1
2	Isolante de ambatex	21807		1
3	Paraf. allen com cab. M8 x 80	2656		2
4	Arruela de pressão M8	1134	96	2
5	Painel frontal	22110		1
6	Seletora 2pos. 90gr. 22mm 1NA+1NF	2025	154	1
7	Led 5mm	7371	147	1
8	Paraf. allen com cab. M5 x 20 mm	2692	43	4
9	Porca M5	2927	81	4
10	Controlador HM-306 MMF72	22113		1
11	Chave seccionadora LB 120 B40 YR-31509	19405	1027	1
12	Prensa cabo IP54 PC rosca gas 1/2"	12410	555	1
13	Plug Canon 1/2" fêmea	15604	1036	1
14	Plug Canon macho 1/2"	15605	1037	1
15	Isolante	16704		8
16	Válvula solenoide mola 1/8" 5-2 vias	17579	1025	1
17	Válv. sol. mini 3V 1/8" 24V-5132-0121-C	2413	215	1
18	Silênciador tampão 1/8"	3389	1022	2
19	Joelho 1/8" BSP x 6 mm	8895	2193	5
20	Paraf. allen com cab. M3 x 25 mm	2675	1052	2
21	Porca M3	2925	79	4
22	Coluna base	21625		1
23	Paraf. phillips M4 x 12 mm	18537	1060	4
24	Paraf. cab. chata com fenda simples M3x10	2891		2
25	Paraf. allen com cab. M4 x 10mm	2678	36	2
26	Conj. lubrifil mini	4136	1017	1
27	Paraf. allen com cab. M6 x 10	2702	48	2
28	Porca M6	2928	82	2
29	Joelho 6 x 1/4" imp	8690		1
30	Capa	21626		1
31	Montagem da proteção	22107		1
32	Paraf. phillips M5 x 10	18260		4
33	Paraf. phillips M4 x 8 mm	5379	758	16
34	União em T mangueira 6mm	8696	210	2
35	Tampa caixa elétrica	21629		1
36	Base para pedal de acionamento	19631		1
37	Pedal elétrico FS1	1891	1033	1
38	Arruela lisa M5	1123	88	2
39	Paraf. cab. cil. M5 x 10 mm	2867	1297	2
40	Proteção do pedal	2225	1159	1
41	Arruela lisa M6	1124	89	4
42	Paraf. allen com cab. M6 x 12 mm	2703	747	4
43	Placa de identificação	2981	518	1

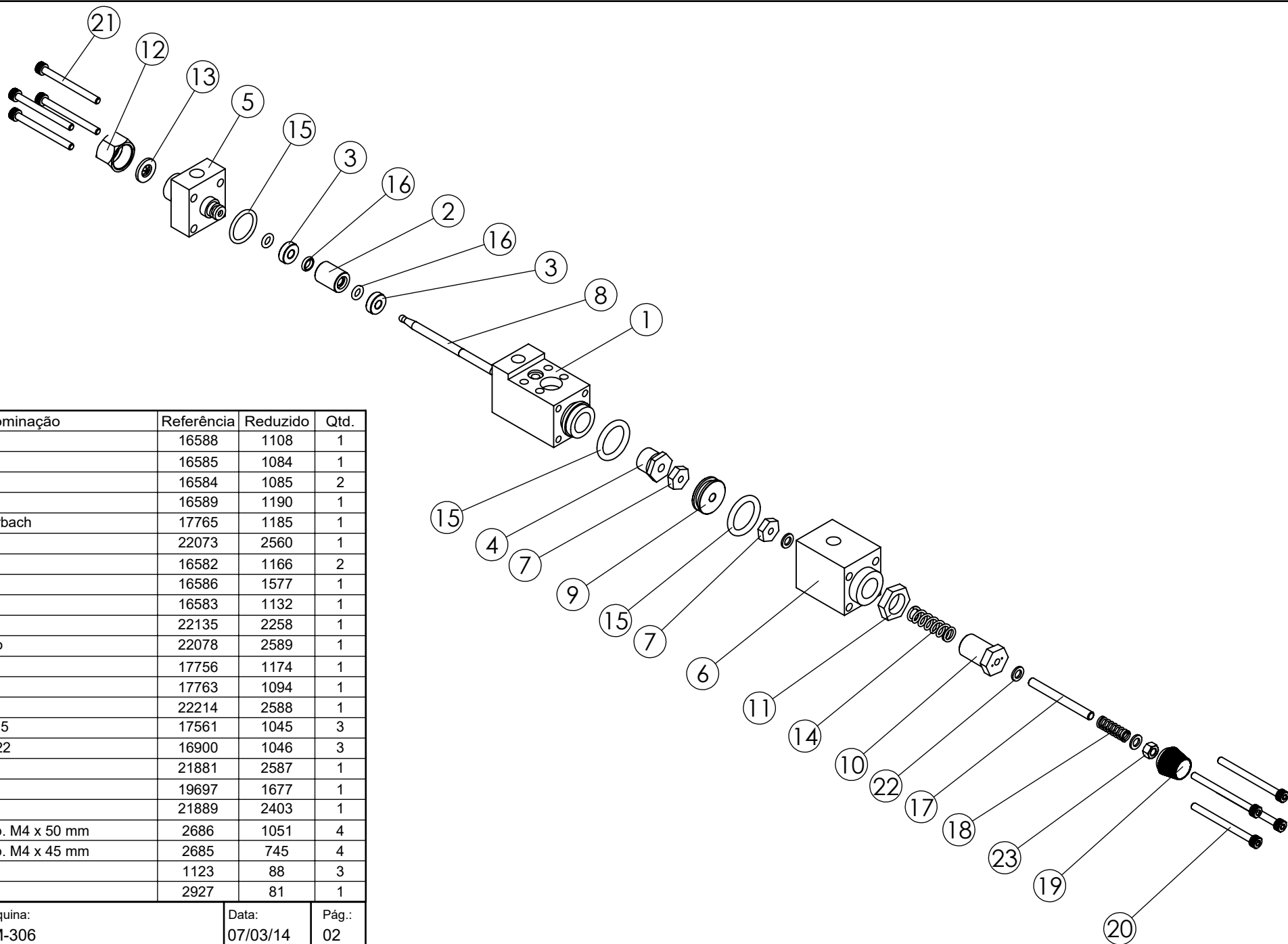


DETALHE A

DETALHE B

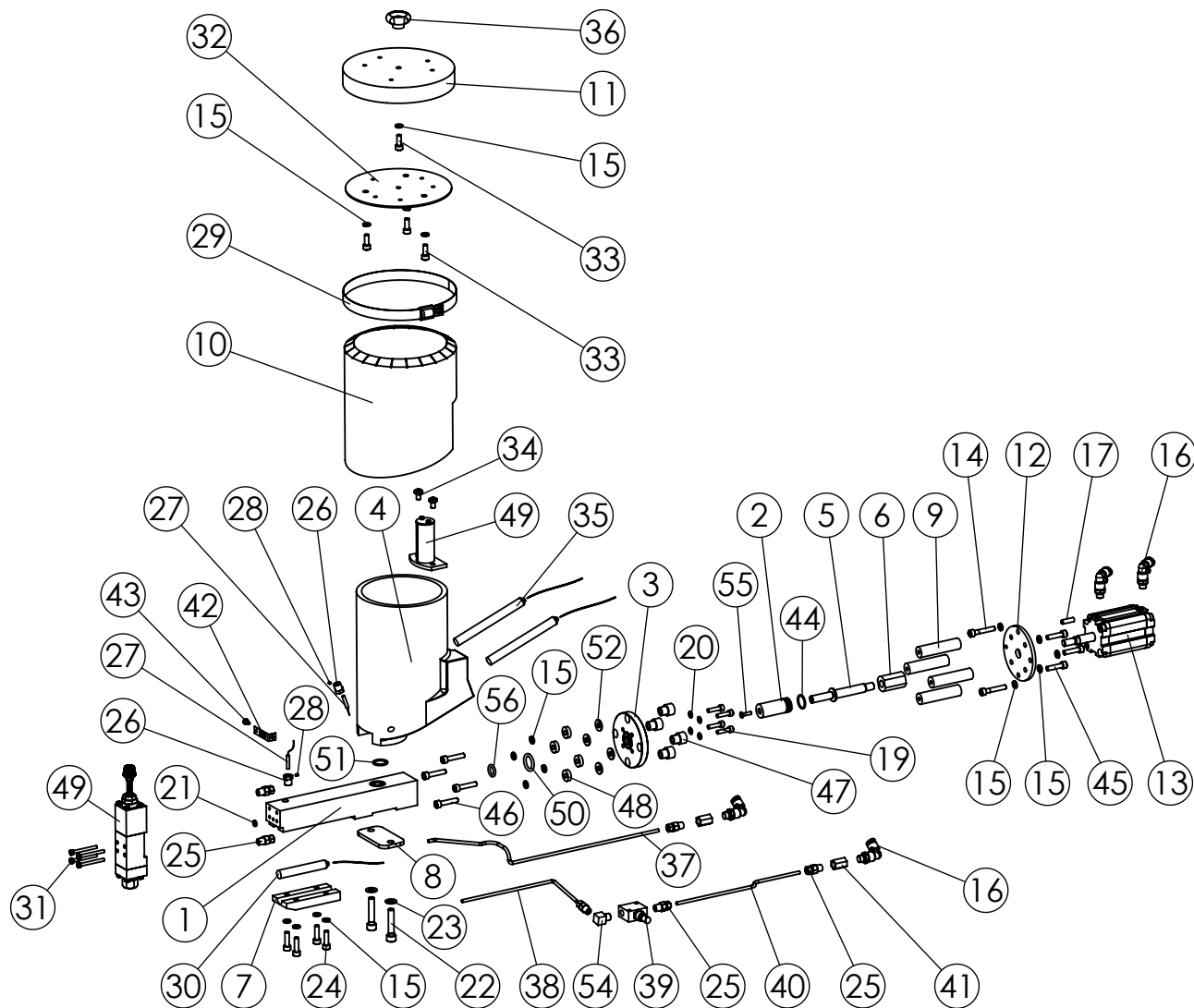
DETALHE C



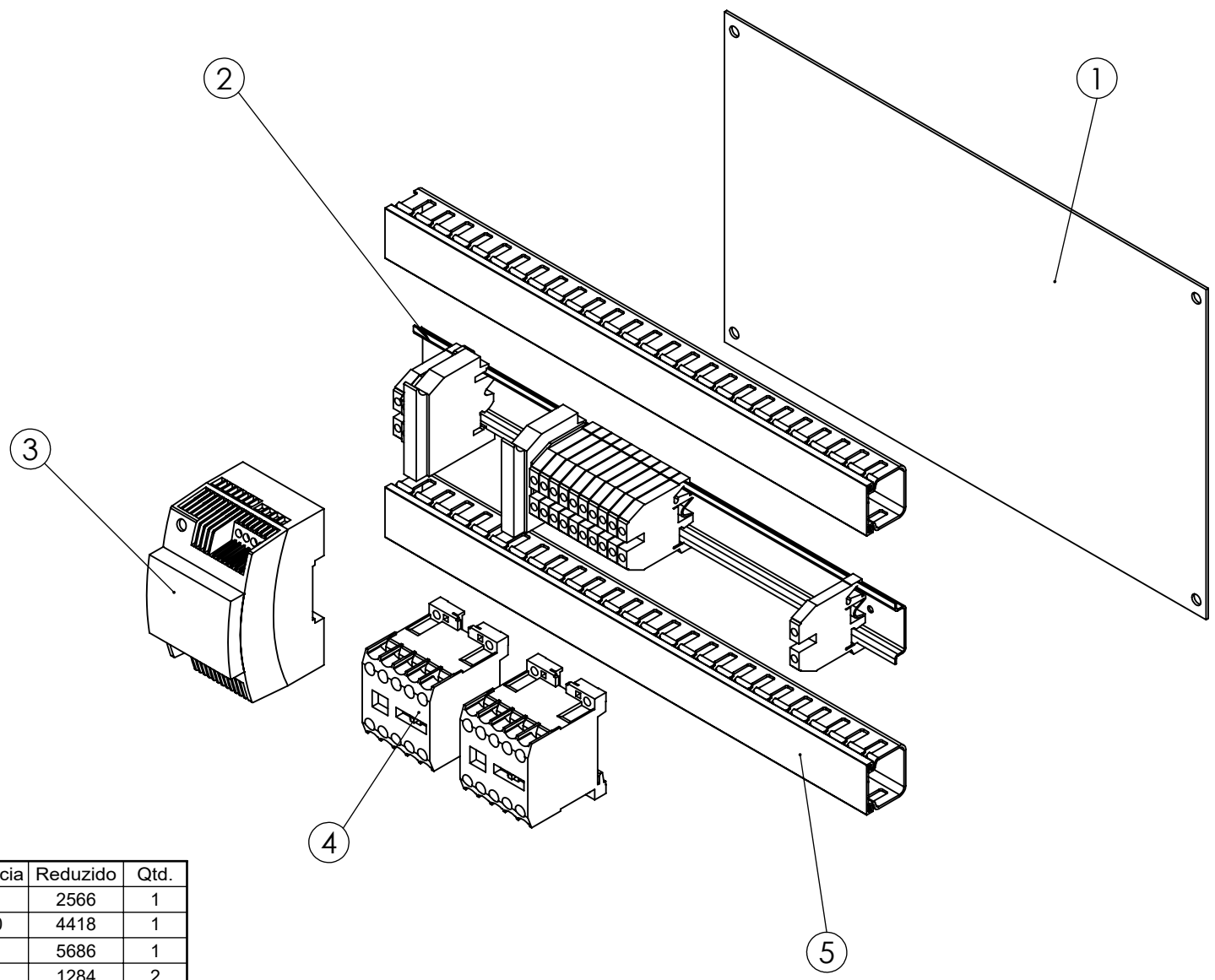


Pos.	Denominação	Referência	Reduzido	Qty.
1	Corpo da agulha	16588	1108	1
2	Bucha maior	16585	1084	1
3	Bucha menor	16584	1085	2
4	Tampão	16589	1190	1
5	Suporte do bico morbach	17765	1185	1
6	Bloco superior	22073	2560	1
7	Porca do embolo	16582	1166	2
8	Agulha	16586	1577	1
9	Embolo da agulha	16583	1132	1
10	Alojamento da mola	22135	2258	1
11	Porca do alojamento	22078	2589	1
12	Porca do bico	17756	1174	1
13	Bico anelado fino 1	17763	1094	1
14	Mola de vedação	22214	2588	1
15	Anel o'ring viton 2115	17561	1045	3
16	Anel o'ring viton 7222	16900	1046	3
17	Haste de regulagem	21881	2587	1
18	Mola inox	19697	1677	1
19	Manipulo PMK M5	21889	2403	1
20	Paraf. allen com cab. M4 x 50 mm	2686	1051	4
21	Paraf. allen com cab. M4 x 45 mm	2685	745	4
22	Arruela lisa M5	1123	88	3
23	Porca M5	2927	81	1

Pos.	Denominação	Referência	Reduzido	Qtd.
1	Braço do aplicador	21615	2559	1
2	Êmbolo	21616	2579	1
3	Flange do depósito	23155	4535	1
4	Depósito do adesivo	22074	2577	1
5	Eixo do embolo	23158	4538	1
6	União	21621	2598	1
7	Fechamento da resistencia	22072	2612	1
8	Trava do aplicador	21985	2594	1
9	Separador de aluminio	23156	4500	4
10	Chapa de isolamento	21987	2568	1
11	Tampa maior do reservatório da cola	19336	1405	1
12	Flange do cilindro	21986	2586	1
13	Cil. comp. CWP-04715SDO-0040	22035	2404	1
14	Paraf. allen com cab. M6 x 35 mm	2709	51	2
15	Arruela de pressão M6	1133	95	17
16	Joelho 1/8" BSP x 6 mm	8895	2193	4
17	Paraf. allen sem cab. M6 x 25 mm	22606	4467	1
19	Paraf. allen com cab. M5 x 20 mm	2692	43	4
20	Arruela de pressão M5	1132	93	4
21	Anel o'ring viton 7222	16900	1046	1
22	Paraf. allen com cab. M8 x 40 mm	2723	751	2
23	Arruela lisa M8	1125	84	2
24	Paraf. allen com cab. M6 x 20 mm	2705	49	4
25	Conexão reta 1/8" x 4 latão	16917	1014	6
26	Suporte do termopar	17739	1183	2
27	Sensor de temperatura	17566	733	2
28	Paraf. allen sem cab. M3 x 4 mm	2763	6337	2
29	Abraçadeira 152 - 171	22206	2407	1
30	Resistência Ø1/2" x 80 x 100W	1978	1569	1
31	Paraf. allen com cab. M4 x 40 mm	2684	1054	4
32	Flange maior	19677	1386	1
33	Paraf. allen com cab. M6 x 16 mm	2704	54	4
34	Paraf. phillips M6 x 10 mm	18258	2615	2
35	Resistência Ø1/2" x 120 x 300W	18549	1377	2
36	Manipulo PMF 35 M6	5933	1264	1
37	Tubo superior	22245	4491	1
38	Tubo inferior dianteiro em L	-	15210	1
39	Válv. controle de fluxo 1/8" Ref. 5102CF	2418	2399	1
40	Tubo inferior traseiro curto	-	15211	1
41	Luva 1/8"	1792	1020	2
42	Chapa do parafuso de aterramento	22007	803	1
43	Paraf. phillips M4 x 8 mm	5379	758	1
44	Anel o'ring 2017	22605	4464	1



Pos.	Denominação	Referência	Reduzido	Qtd.
45	Paraf. allen com cab. M6 x 25 mm	2707	50	3
46	Paraf. allen com cab. M6 x 30 mm	2708	748	4
47	Bucha isolante	23154	4539	4
48	Isolante do separador	23157	4531	4
49	Filtro tubo	23709	7295	1
50	Anel o'ring viton Ref.2115	17561	1045	1
51	Anel o'ring viton Ref.7405	16902	1048	1
52	Arruela especial	16320	3009	4
54	Joelho M/F 1/8" NPT Latão	21432		1
55	Paraf. allen com cab. chata M4 x 16 mm	5981	2441	1
56	Anel o'ring viton 7668	16903	1050	1



Pos.	Denominação	Referência	Reduzido	Qtd.
1	Chassi elétrico	21981	2566	1
2	Regua de bornes	19390	4418	1
3	Fonte 24V 1,75A 120/230V	8619	5686	1
4	Mini Contactor Dilem 10 24VDC	9057	1284	2
5	Calha 30 x 30 320mm	1846	138	2

 MORBACH MÁQUINAS MORBACH LTDA. <small>NOVO HAMBURGO • RIO GRANDE DO SUL FONE (51) 3066-6666 • FAX (51) 3066-7666</small>	Máquina: HM-306	Data: 07/03/14	Pág.: 04
	Conjunto: Chassi Elétrico		