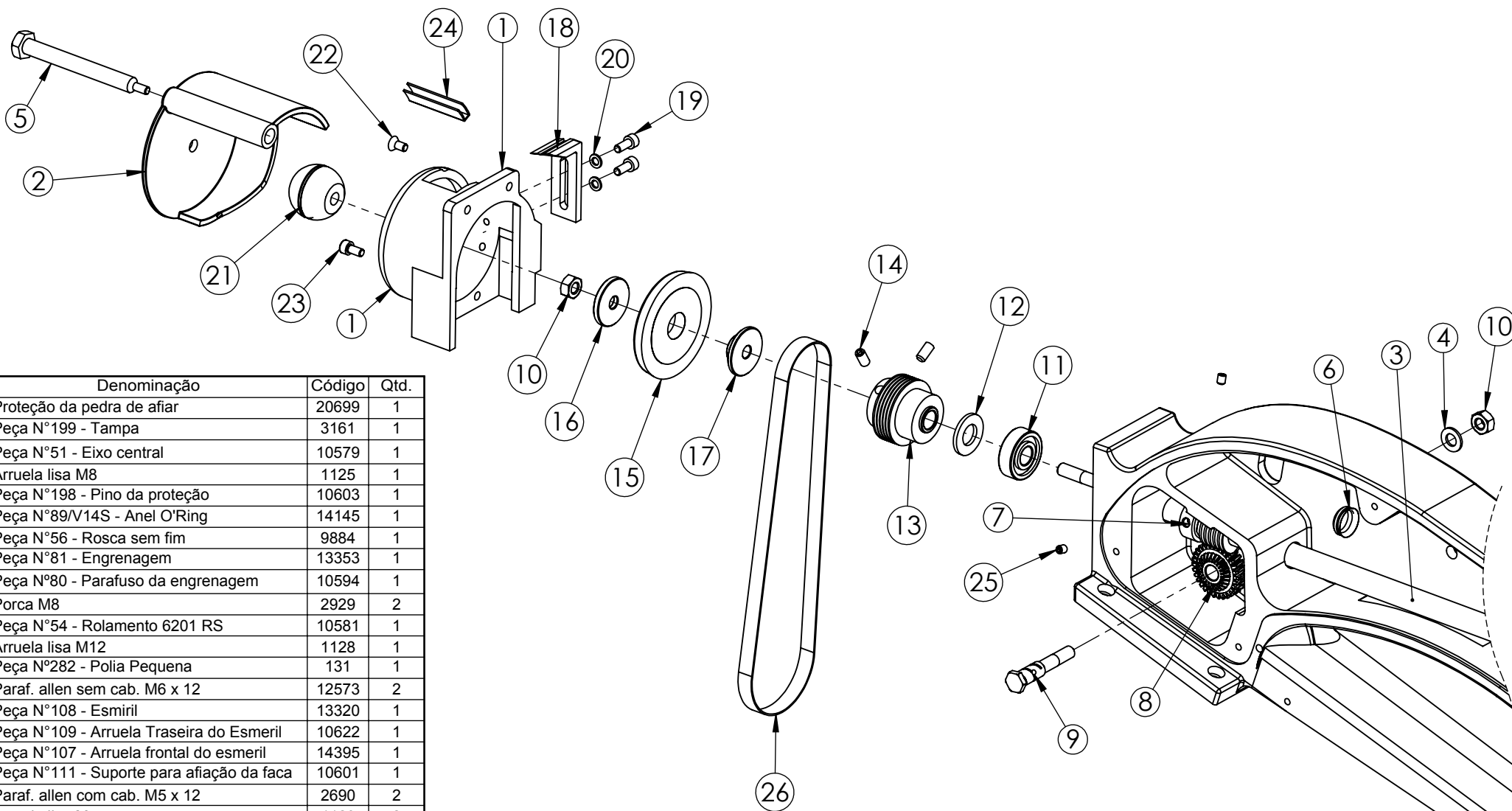


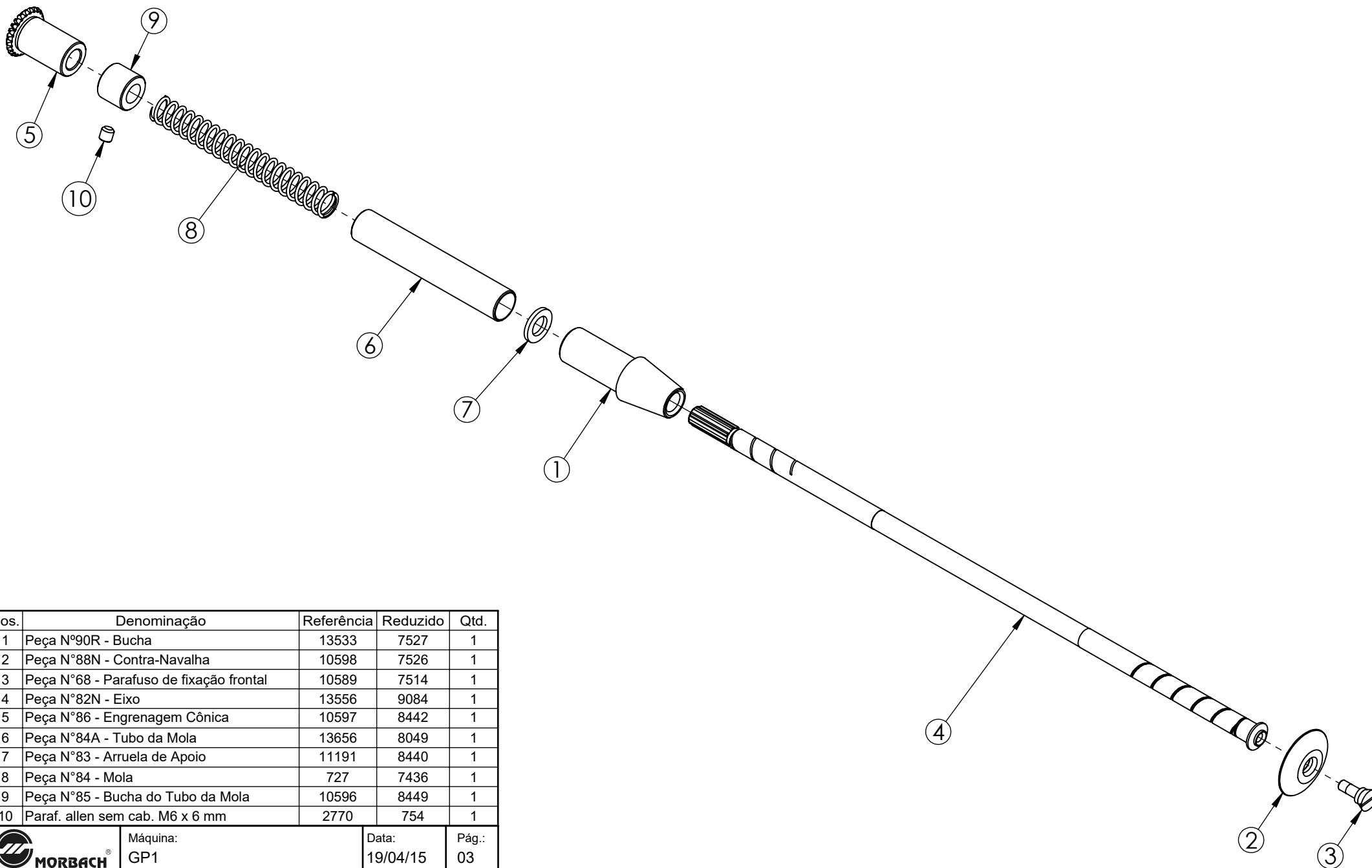
*** EXISTEM DOIS TIPOS DE PEÇAS NO ITEM ASSINALADO.

Pos.	Denominação	Código	Qtd.
1	Peça N°77 - Tampa	12926	1
2	Peça N°78A - Paraf. de Regulagem Guia	10481	2
3	Peça N°78B - Porca de Regulagem Guia	10482	2
4	Peça N°55 - Rolamento 6202 ZZ	10582	1
5	Peça N°52 - Rolamento 608 ZZ	11192	1
6	Peça N°53 - Parafuso do Rolamento	10580	1
7	Parafuso sextavado M8 x 16	2802	1
8	Arruela lisa M8	1125	1
9	Arruela lisa M4	1122	1
10	Paraf. allen com cab. M4 x 16	2680	1
11	Paraf. allen com cab. M4 x 12	2679	6
12	Peça N°125 - Bloco da Barra da Lamina	10460	2
13	Paraf. Fenda Cab. Chata M4 x 10	2893	2
14	Peça N°61 - Compensador	13351	1
15	Peça N°65 - Esfera	10586	1
16	Peça N°64 - Mola da Esfera	10587	1
17	Paraf. allen sem cab. M6 x 5	23835	1
18	Peça N°62 - Bucha distanciadora	10584	1
19	Peça N°58 - Barra balanceadora	13352	1
20	Peça N°59 - Parafuso	13406	1
21	Paraf. allen com cab. chata M6 x 16	5698	1

Pos.	Denominação	Código	Qtd.
22	Peça N°60 - Rolamento	9680	1
23	Peça N°73 - Barra da Porta Guia	10591	1
24	Peça N°79 - Guia	5941	1
25	Peça N°74 - Porta Guia	10592	1
26	Paraf. allen com cab. M4 x 6	2676	2
27	Arruela lisa M5	1123	1
28	Paraf. allen com cab. M5 x 8	2688	1
29	Peça N°76 - Mola	12925	1
30	Peça N°67A - Barra da lâmina pequena	10458	1
31	Peça N°72 - Fixador da Navalha	9676	1
32	Paraf. Cab. Chata C/ Fenda Simples M4x6	2892	1
33	Peça N°71 - Navalha	826	1
34	Peça N°68 - Parafuso de fixação frontal	10589	1
35	Peça N°69 - Arruela de Aperto	10590	1
36	Peça N°70 - Rolamento 625DDU	10461	1
37	Porca M5	2927	1
38	Peça N°75 - Mola da faca	13407	1
39	Peça N°117 - Gab. p/ Conf. Afição da Lam.	5973	1
40	Peça N°67B - Feltro	14248	2
41	Peça N°78A+78B - Paraf.+Porca Reg. Guia	4486	2
42	Peça N°67 - Barra da Lâmina	10457	1

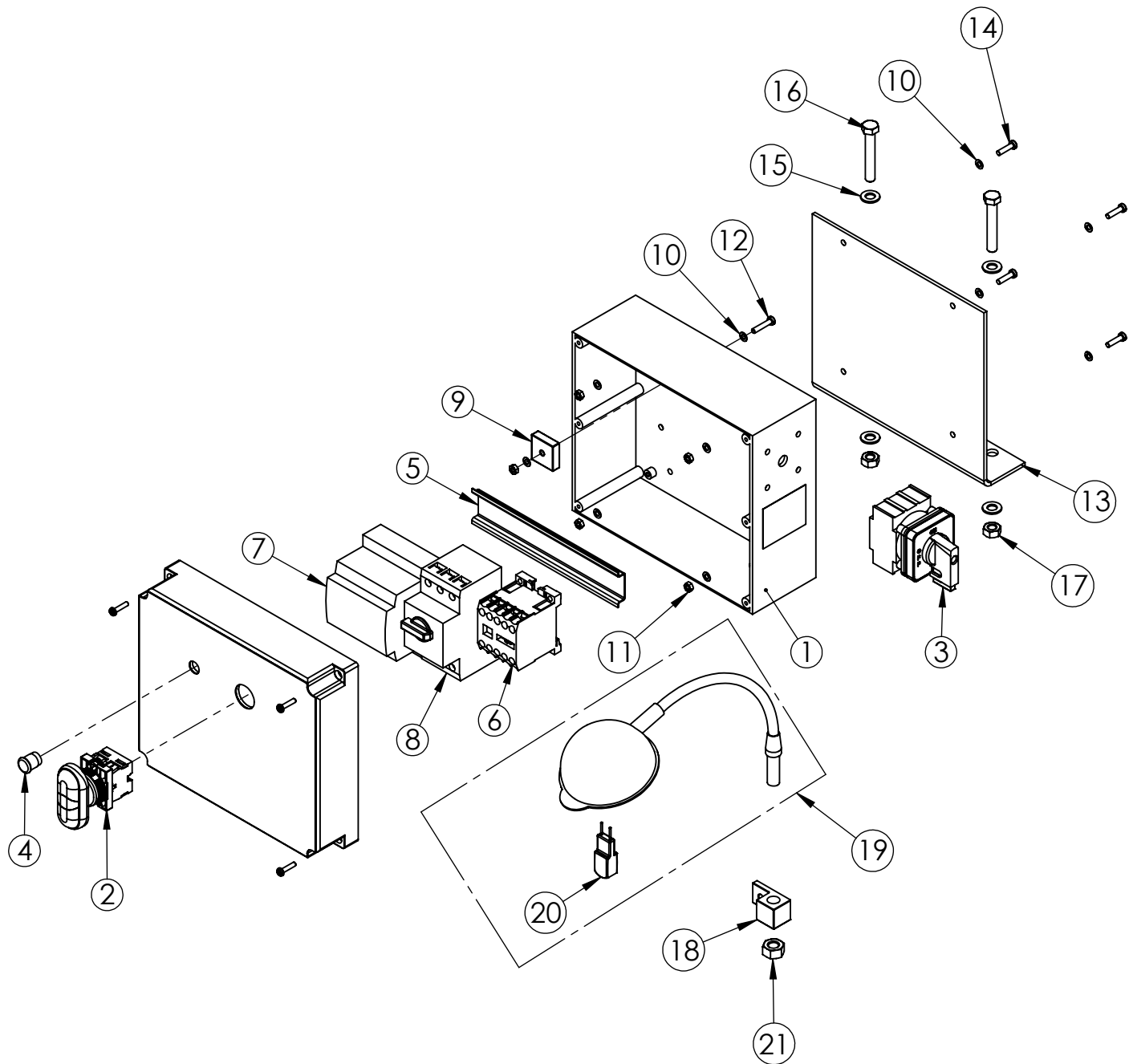


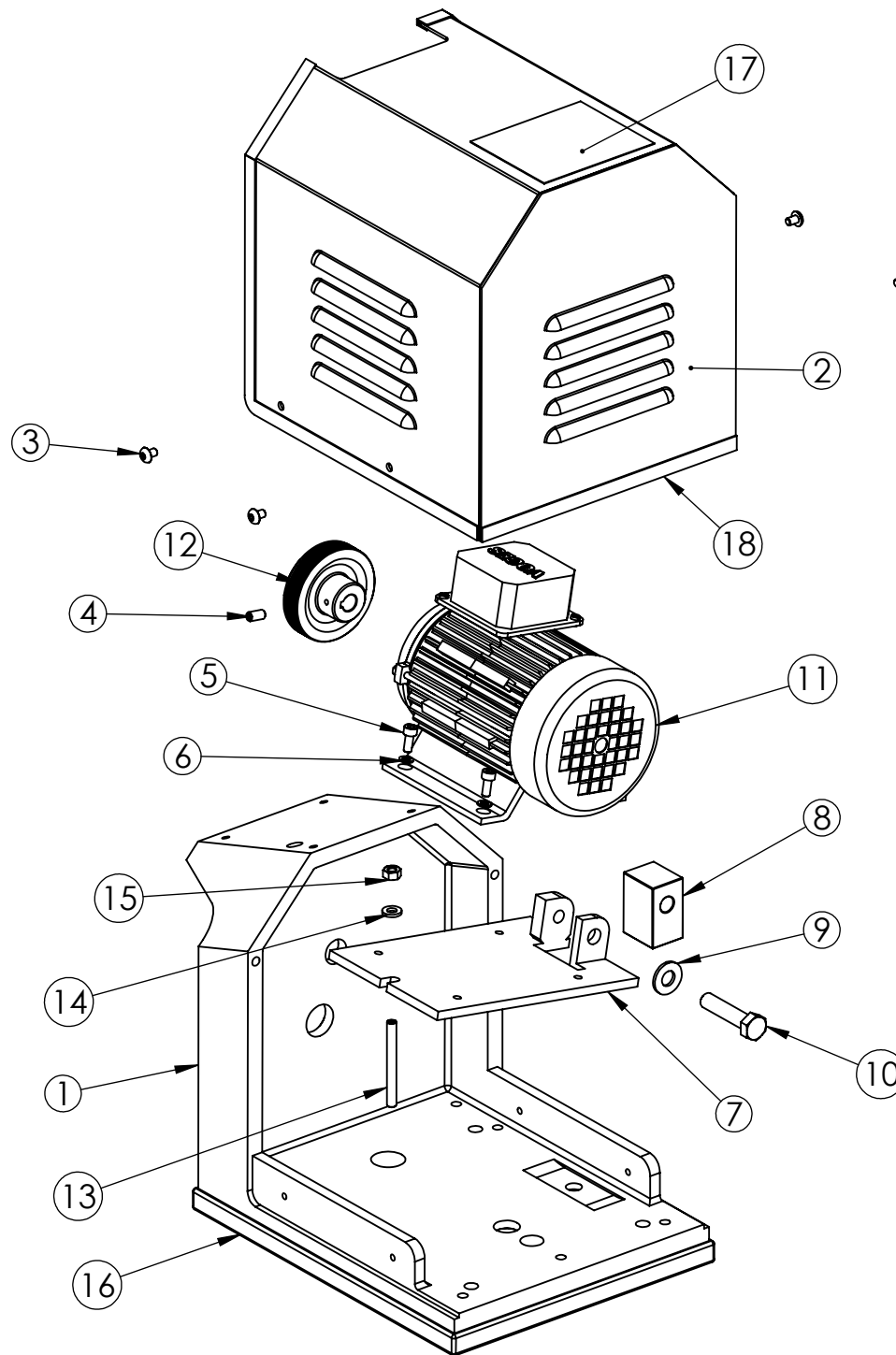
Pos.	Denominação	Código	Qtd.
1	Proteção da pedra de afiar	20699	1
2	Peça N°199 - Tampa	3161	1
3	Peça N°51 - Eixo central	10579	1
4	Arruela lisa M8	1125	1
5	Peça N°198 - Pino da proteção	10603	1
6	Peça N°89/V14S - Anel O'Ring	14145	1
7	Peça N°56 - Rosca sem fim	9884	1
8	Peça N°81 - Engrenagem	13353	1
9	Peça N°80 - Parafuso da engrenagem	10594	1
10	Porca M8	2929	2
11	Peça N°54 - Rolamento 6201 RS	10581	1
12	Arruela lisa M12	1128	1
13	Peça N°282 - Polia Pequena	131	1
14	Paraf. allen sem cab. M6 x 12	12573	2
15	Peça N°108 - Esmiril	13320	1
16	Peça N°109 - Arruela Traseira do Esmiril	10622	1
17	Peça N°107 - Arruela frontal do esmeril	14395	1
18	Peça N°111 - Suporte para afiação da faca	10601	1
19	Paraf. allen com cab. M5 x 12	2690	2
20	Arruela lisa M5	1123	2
21	Peça N°112 - Manipulo	13304	1
22	Paraf. allen com cab. chata M5 x 10	7625	1
23	Paraf. allen com cab. M5 x 10	2689	1
24	Borracha da Tampa	23844	1
25	Paraf. allen sem cab. M5 x 6	2767	2
26	Peça N°652 - Correia	14394	1



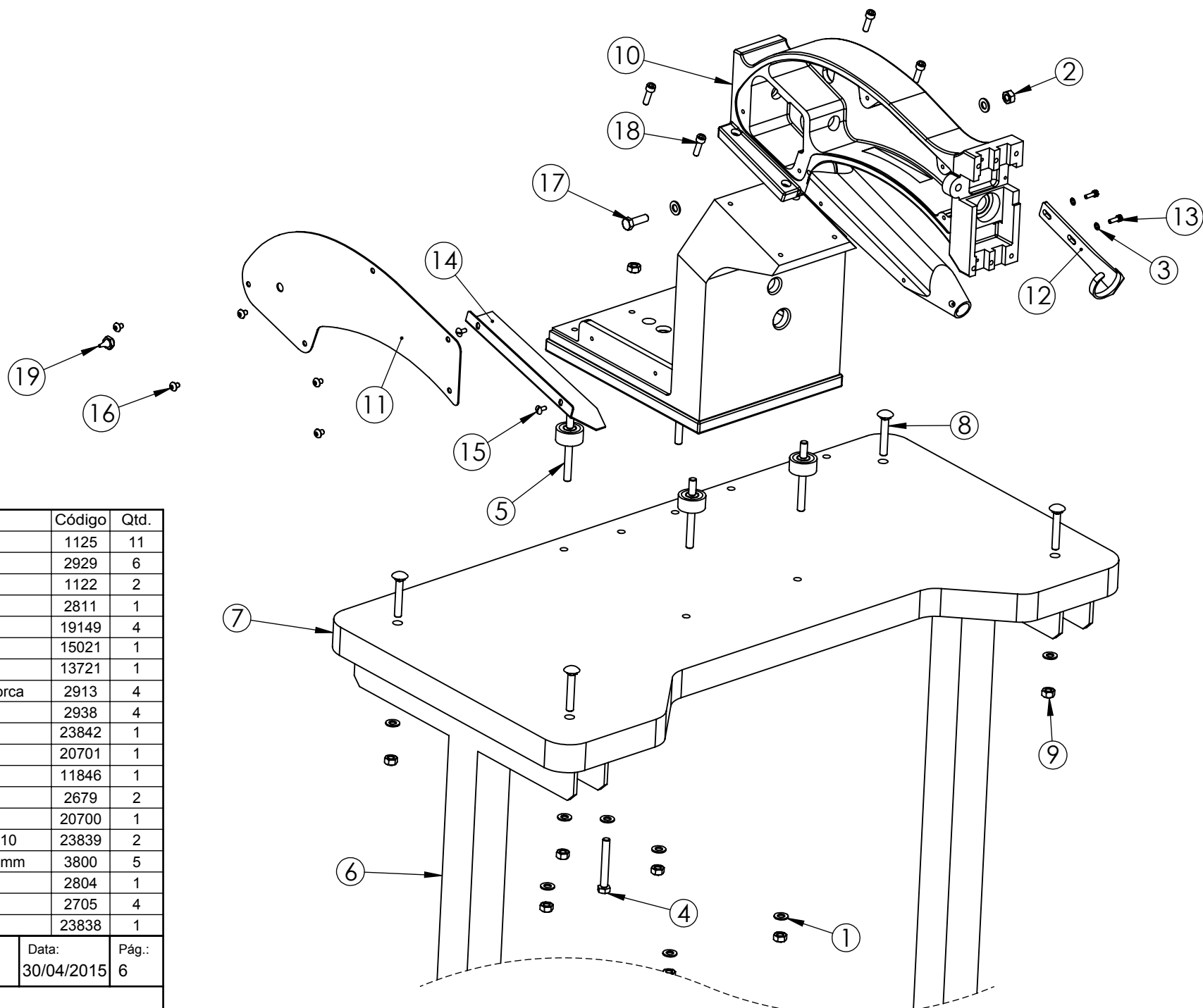
Pos.	Denominação	Referência	Reduzido	Qtd.
1	Peça N°90R - Bucha	13533	7527	1
2	Peça N°88N - Contra-Navalha	10598	7526	1
3	Peça N°68 - Parafuso de fixação frontal	10589	7514	1
4	Peça N°82N - Eixo	13556	9084	1
5	Peça N°86 - Engrenagem Cônica	10597	8442	1
6	Peça N°84A - Tubo da Mola	13656	8049	1
7	Peça N°83 - Arruela de Apoio	11191	8440	1
8	Peça N°84 - Mola	727	7436	1
9	Peça N°85 - Bucha do Tubo da Mola	10596	8449	1
10	Paraf. allen sem cab. M6 x 6 mm	2770	754	1

Pos.	Denominação	Código	Qtd.
1	Caixa elétrica	20810	1
2	Botão Duplo Liga Desliga 1NA+1NF	11408	1
3	Chave seccionadora LB 120 B40 YR-31509	19405	1
4	Led do Painel	23837	1
5	Tilho p/ Contactoras 170mm	1848	1
6	Mini Contactor Dilem 10 24VDC	9057	1
7	Peça N°34 - Transformador	10257	1
8	Peça N°33 - Interruptor	10247	1
9	Ponte Retificadora KBPC3510	14300	1
10	Arruela lisa M4	1122	10
11	Porca M4	2926	5
12	Paraf. cab. cil. M4 x 25	2864	1
13	Suporte da caixa elétrica	20811	1
14	Paraf. Cab. Cil. M4 X 16	2862	4
15	Arruela lisa M8	1125	4
16	Paraf. sextavado M8 x 10	2810	2
17	Porca M8	2929	2
18	Suporte da Lâmpada	15234	1
19	Peça N°36+175 - Luminária C/ Lâmpada	13669	1
20	Peça N°175 - Lâmpada	9735	1
21	Porca M10	2930	1





Pos.	Denominação	Código	Qtd.
1	Corpo da base do motor	20698	1
2	Proteção do motor	20702	1
3	Paraf. Allen C/ Cab. Abaulada M5x10mm	3800	4
4	Paraf. allen sem cab. M6 x 12	12573	1
5	Paraf. allen com cab. M5 x 12	2690	4
6	Arruela lisa M5	1123	4
7	Base do Motor	13722	1
8	Suporte da Base do Motor	23841	1
9	Arruela lisa M10	1127	1
10	Paraf. sextavado M10 x 45	2821	1
11	Peça N°19 - Motor	14013	1
12	Peça N°285 - Polia Grande	111	1
13	Paraf. allen sem cab. M6 x 60	23836	1
14	Arruela lisa M6	1124	1
15	Porca M6	2928	1
16	Peça N°06 - Placa Insonorização	14365	1
17	Etiqueta de Identificação GP1	14056	1
18	Borracha da Tampa	23844	1



Pos.	Denominação	Código	Qtd.
1	Arruela lisa M8	1125	11
2	Porca M8	2929	6
3	Arruela lisa M4	1122	2
4	Paraf. sextavado M8 x 60	2811	1
5	Amortecedor das GPs	19149	4
6	Mesa de Preparação GP1	15021	1
7	Tampo de Formica	13721	1
8	Paraf. Cab. Francesa 5/16" x 2" C/ Porca	2913	4
9	Porca 5/16"	2938	4
10	Corpo	23842	1
11	Tampa lateral do corpo	20701	1
12	Peça N°150 - Suporte de Ferro	11846	1
13	Paraf. allen com cab. M4 x 12	2679	2
14	Proteção inferior	20700	1
15	Paraf. Allen com cab. abaulada M4 x 10	23839	2
16	Paraf. Allen C/ Cab. Abaulada M5x10mm	3800	5
17	Paraf. sextavado M8 x 25	2804	1
18	Paraf. allen com cab. M6 x 20	2705	4
19	Graxeira GP1	23838	1