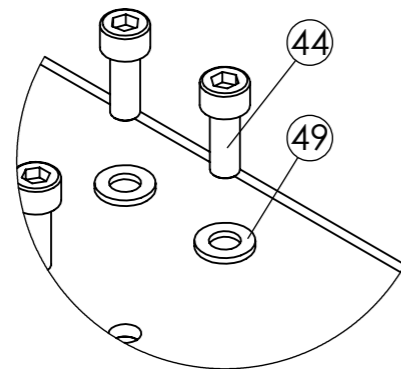
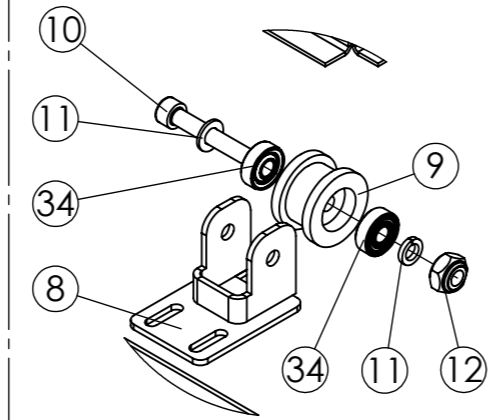


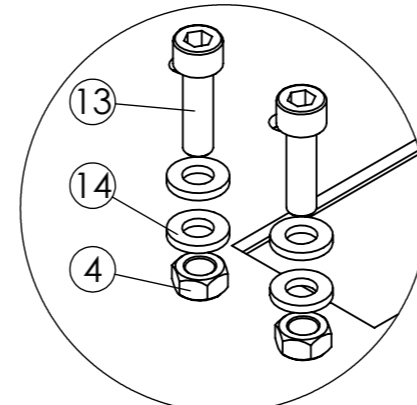
DETALHE B



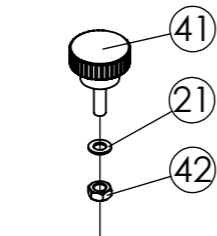
DETALHE C



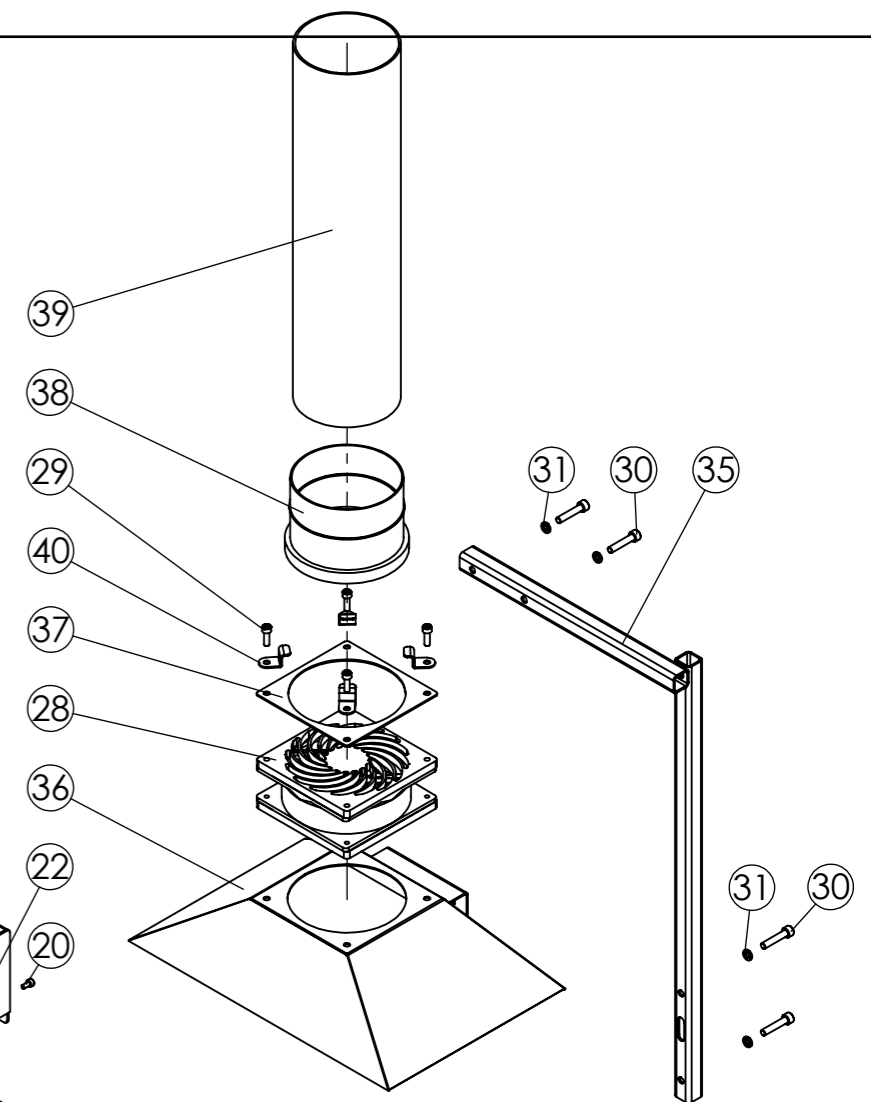
DETALHE A



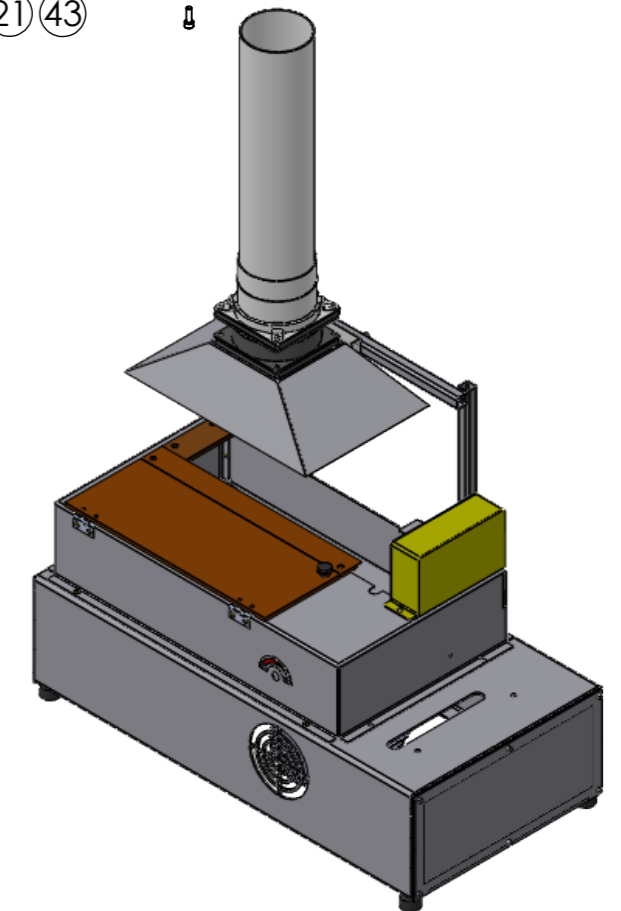
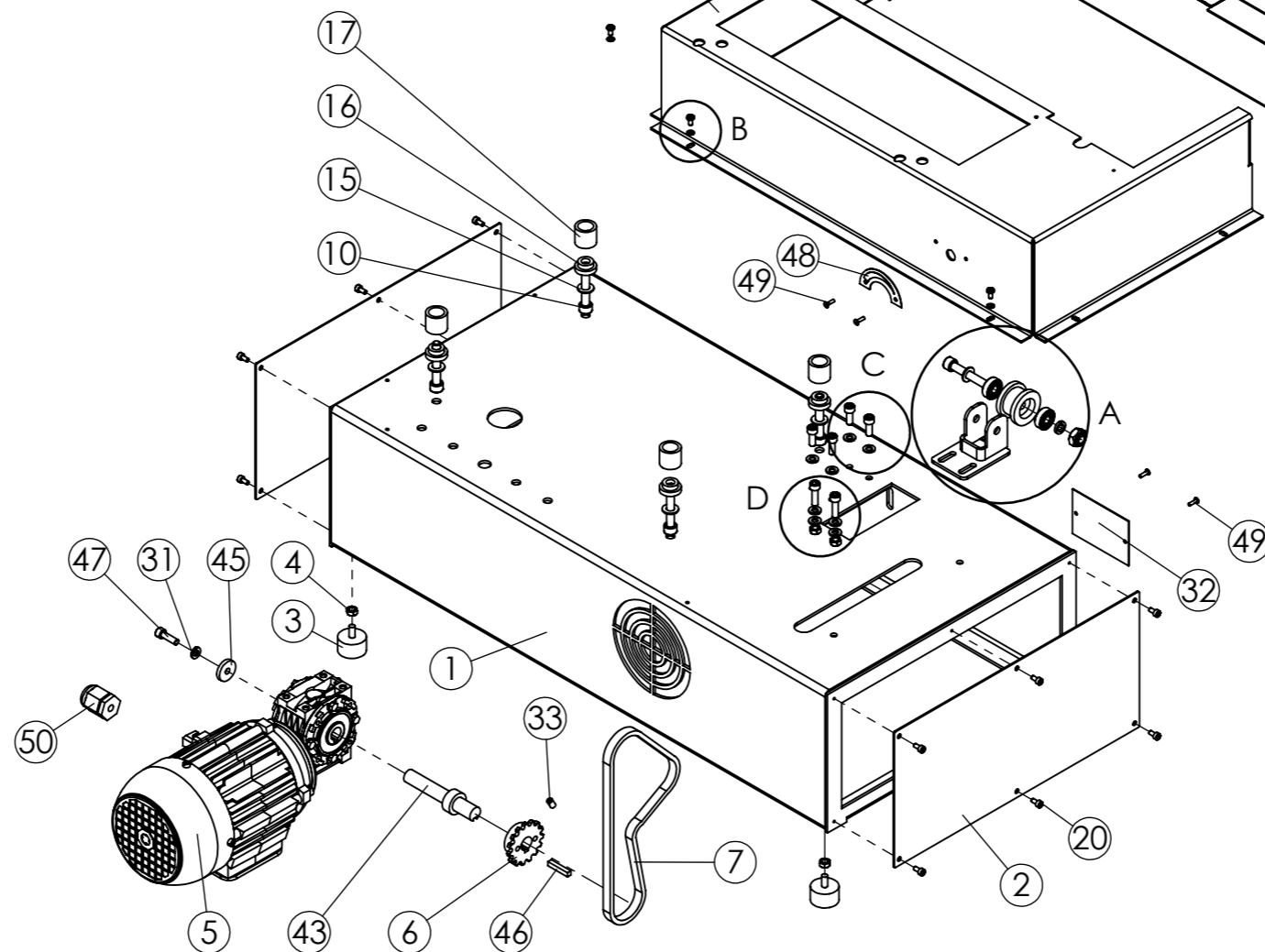
DETALHE D



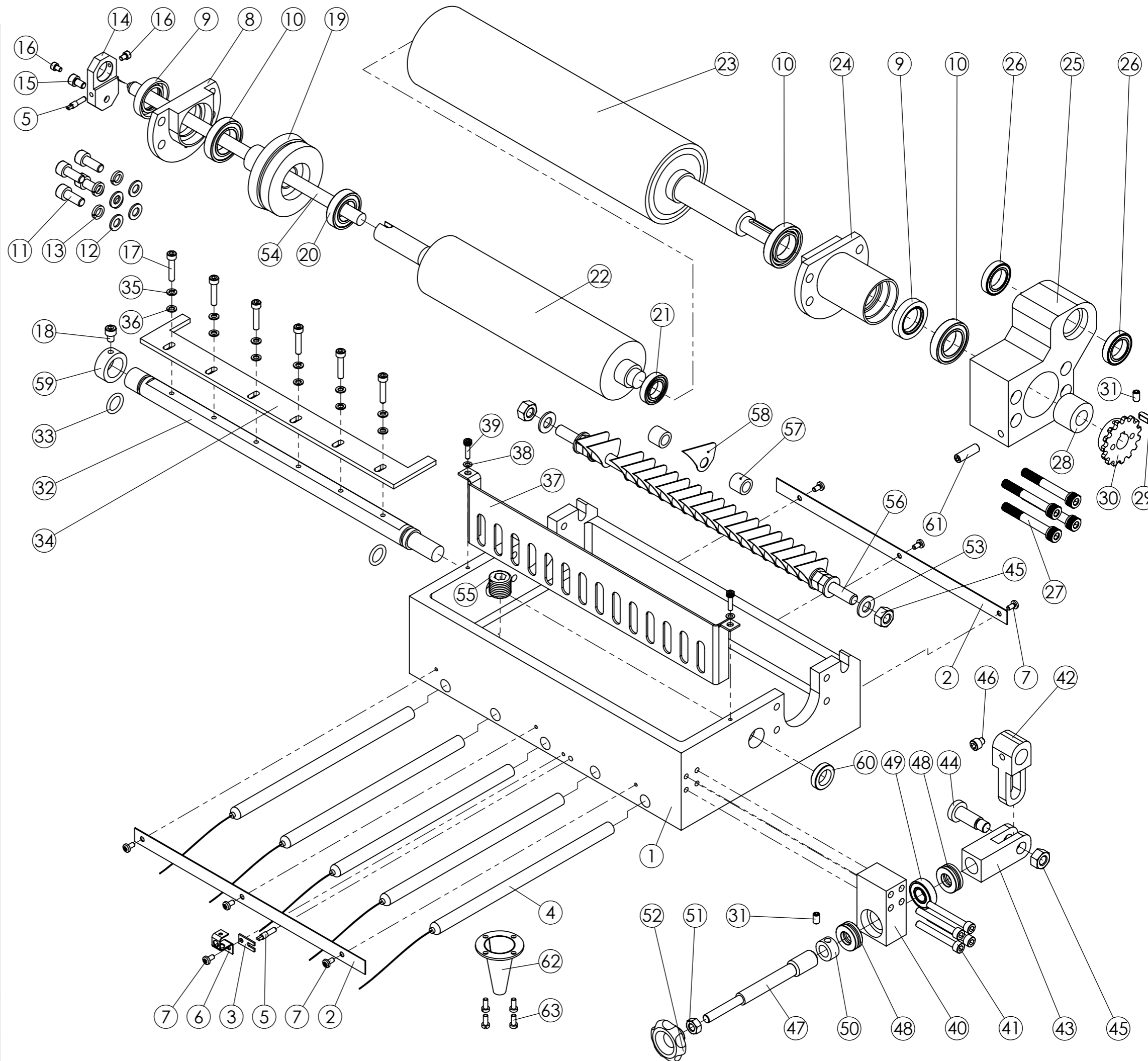
DETALHE E

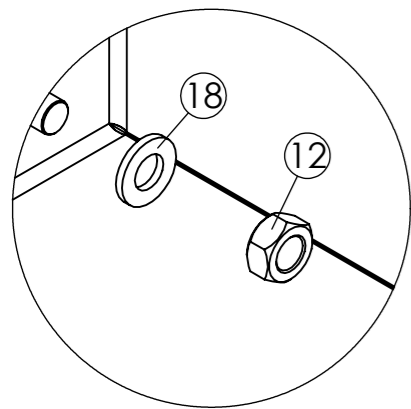


Pos.	Denominação	Referência	Reduzido	Qtd.
1	Montagem da chapa base	23707	9834	1
2	Chapa lateral	-	12742	2
3	Base de borracha	16695	781	4
4	Porca M6	2928	82	6
5	Motoredutor GSA28 1X20	13209	2433	1
6	Roda dentada movida	23808	9341	1
7	Corrente Ref. 351	16912	739	1
8	Esticador da Corrente	24678	9387	1
9	Tensionador da corrente	24691	9677	1
10	Paraf. allen c/ cab. M8 x 50 mm	2725	6251	5
11	Arruela de pressão M8	1134	96	1
12	Porca parlock M8	1790	2216	1
13	Paraf. allen com cab. M6 x 20 mm	2705	49	2
14	Arruela lisa M6	1124	89	8
15	Arruela lisa M 8	1125	84	5
16	Isolante da bucha	17482	838	4
17	Separador do tubo	16666	910	4
18	Corpo superior R-310	23686	9841	1
19	Montagem do Reforço	23681	9846	1
20	Paraf. allen c/ cab. M4 x 08 mm	2677	38	14
21	Arruela lisa M4	1122	87	8
22	Proteção das Engrenagens	24683	9589	1
23	Encosto Lateral	24677	9660	1
24	Encosto Frontal	-	9775	1
25	Dobraçã de 1 1/2"	13836	740	2
26	Tampa Superior	-	9773	1
27	Paraf. phillips M4 x 8 mm	5379	758	19
28	Cooler Ultrar DF12038HBL2 - 127-230V	-	9672	1
29	Paraf. allen com cab. M5 x 16 mm	2691	68	8
30	Paraf. allen com cab. M6 x 30 mm	2708	748	4
31	Arruela de pressão M6	1133	95	5
32	Placa de identificação	24556	10608	1
33	Paraf. allen s cab. M6 x 10 mm	2771	753	1
34	Rolamento 608Z C/3	3003	2460	2
35	Braço do Funil	-	9885	1
36	Funil Inferior R-310	-	9881	1
37	Base do Funil Superior	24669	10875	1
38	Luva de Ø100 mm	-	11193	1
39	Duto do Funil Superior	24676	10874	1
40	Presilha do Funil Superior	-	10876	4
41	Manipulo PMR1 mini M4 x 14 mm	5631	1265	1
42	Porca M4	2926	80	1
43	Eixo da engrenagem	-	9193	1
44	Paraf. allen c/ cab. M6 x 16 mm	2704	54	4
45	Arruela Limitadora	-	9758	1
46	Chaveta da roda dentada	18503	798	1
47	Paraf. allen c/ cab. M6 x 20 mm	2705	49	1
48	Seta de sentido de regulagem	16963	999	1
49	Rebite pop 3,2 x 12mm	3212	1287	4
50	Prensa cabo IP54 PC rosca gas 1/2"	12410	555	1

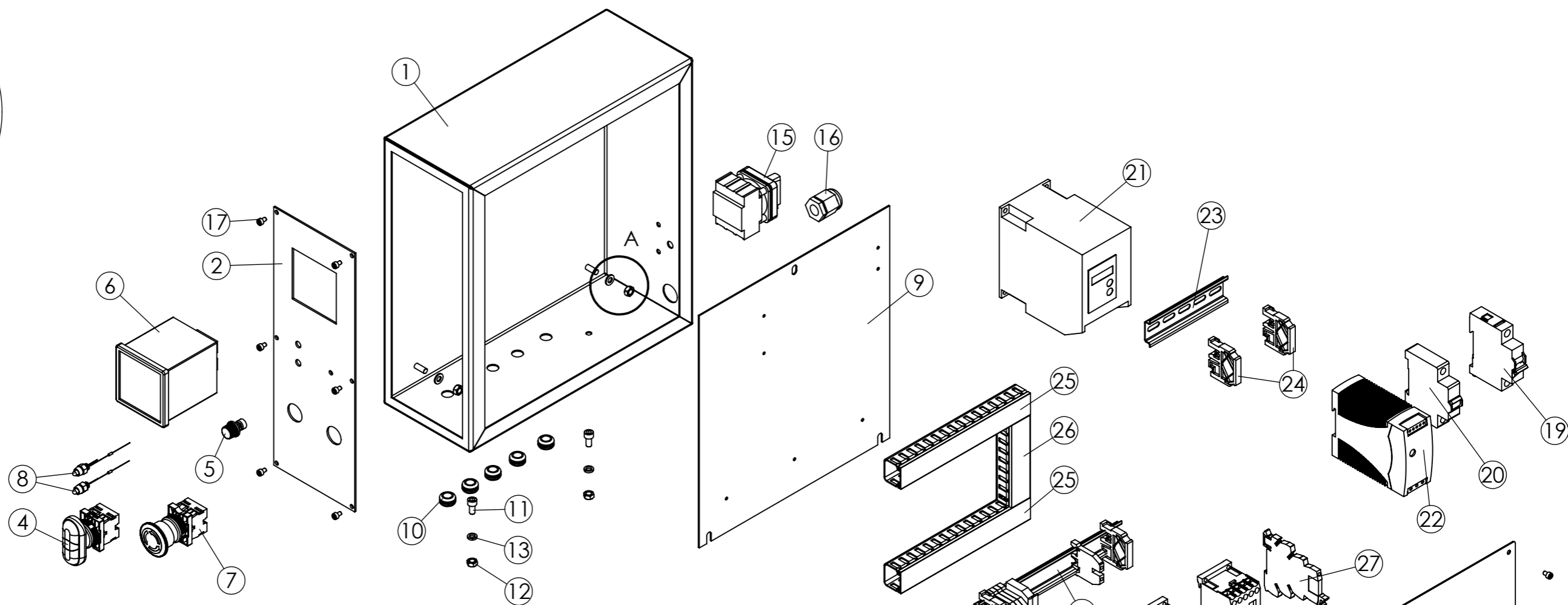


Pos.	Denominação	Referência	Reduzido	Qtd.
1	Reservatório R-310	-	9852	1
2	Proteção das resistências	20628	877	2
3	Suporte do sensor	19387	920	1
4	Resistência Ø12 x 230 300W 220 volts	16910	734	5
5	Sensor de temperatura	17566	733	2
6	Chapa do parafuso de aterramento	22007	803	1
7	Paraf. phillips M4 x 8 mm	5379	758	7
8	Mancal Menor	23804	9670	1
9	Retentor de viton	16914	760	2
10	Rolamento 6905Z C/3	16892	767	3
11	Paraf. allen com cab. M8 x 20 mm	2718	56	4
12	Arruela lisa M8	1125	84	4
13	Arruela de pressão M8	1134	96	4
14	Suporte do termopar	16668	912	1
15	Paraf. allen com cab. M6 x 10	2702	48	1
16	Paraf. allen c/ cab. M4 x 6 mm	2676	1435	2
17	Paraf. allen c/ cab. M5 x 25 mm	2693	746	6
18	Paraf. allen c/ cab. M6 x 8 mm	2701	53	1
19	Tampa do Rolo do Adesivo	23812	9542	1
20	Rolamento 6904Z C/3	16894	766	1
21	Rolamento 6903 C/3	16898	763	1
22	Rolo interno quente 310	23892	9853	1
23	Rolo do adesivo	23896	9858	1
24	Mancal Maior do Rolo	23803	9668	1
25	Base da articulação	23767	9397	1
26	Rolamento 6804 ZZ C/3	23932	4877	2
27	Paraf. allen com cab. M8 x 60 mm	3509	1373	4
28	Bucha de Encosto do Rolamento	24709	9409	1
29	Chaveta da Engrenagem Motora	24108	7884	1
30	Roda dentada movida	23808	9341	1
31	Paraf. allen sem cab. M6 x 10 mm	2771	753	2
32	Eixo do Raspador R-310	23893	9860	1
33	Anel O'Ring Viton REF. 7573	16911	736	2
34	Suporte do Raspador	-	9784	1
35	Arruela de pressão M5	1132	93	6
36	Arruela lisa M5	1123	88	6
37	Chapa de Contenção	-	9787	1
38	Arruela lisa M4	1122	87	2
39	Paraf. allen com cab. M4 x 16 mm	2680	1053	2
40	Bloco do eixo dos rolamentos	16669	787	1
41	Paraf. allen com cab. M6 x 50 mm	2712	749	4
42	Garfo	16675	833	1
43	Garfo fêmea	16676	835	1
44	Pino de articulação do garfo	16677	861	1
45	Porca M10	2930	77	7
46	Paraf. allen com cab. M6 x 6 mm	3267	4789	1
47	Eixo dos rolamentos	16674	811	1
48	Rolamento 51101 C/3	16895	761	2
49	Rolamento 6001 C/3	16891	762	1
50	Bucha do eixo dos rolamentos	16672	795	1
51	Porca M8	2929	83	1
52	Manipulo NBM 4631 Rosca M8	3140	1263	1
53	Arruela lisa M10	1127	85	6
54	Resistência Ø12 x 300 300W 220 volts	16909	735	1
55	Bujão 1/2" Sext. Int.	-	12010	1
56	Barra roscada M10x385mm	-	9789	1
57	Separador da chapa raspadora	24685	9261	19
58	Chapa raspadora	24550	9436	20
59	Bucha de aperto do eixo de regulagem	16670	790	1
60	Bucha do eixo de regulagem	16671	792	1
61	Paraf. allen s/ cab. M8 x 25 mm	2781	6349	1
62	Funil de escoamento da cola	-	11553	1
63	Paraf. cab. cil. M4 x 10 mm	2861	62	4

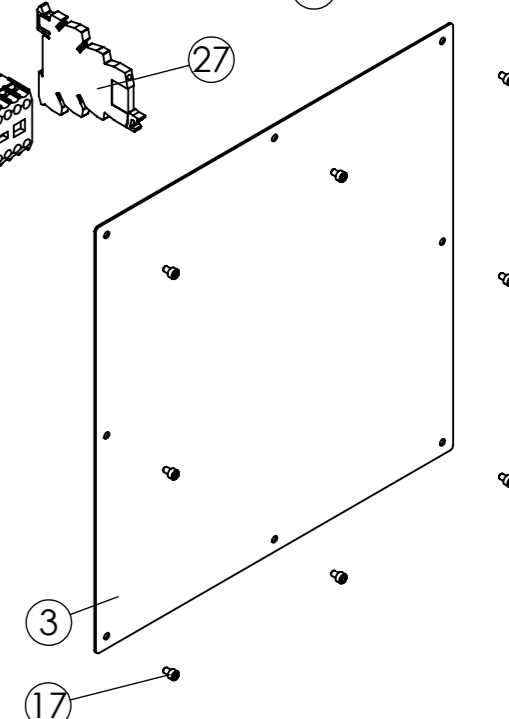
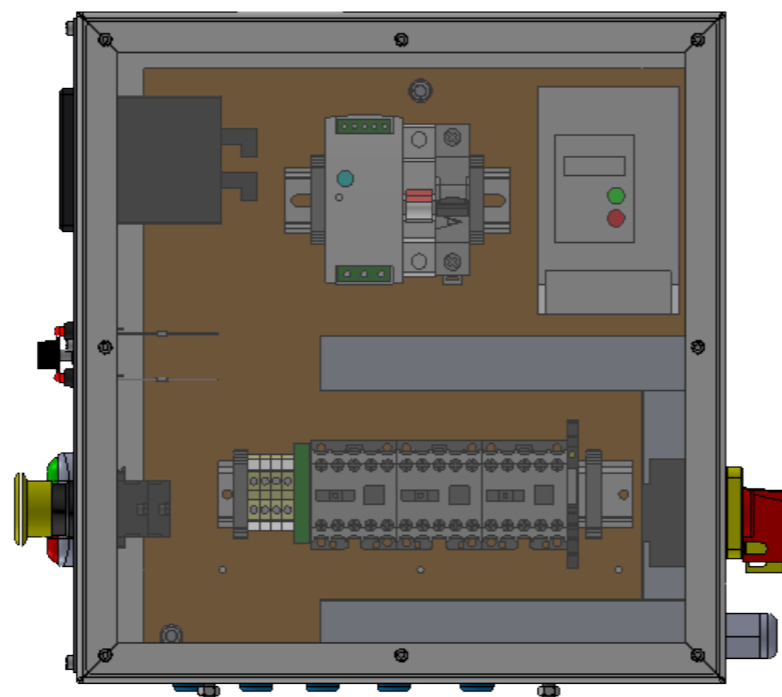


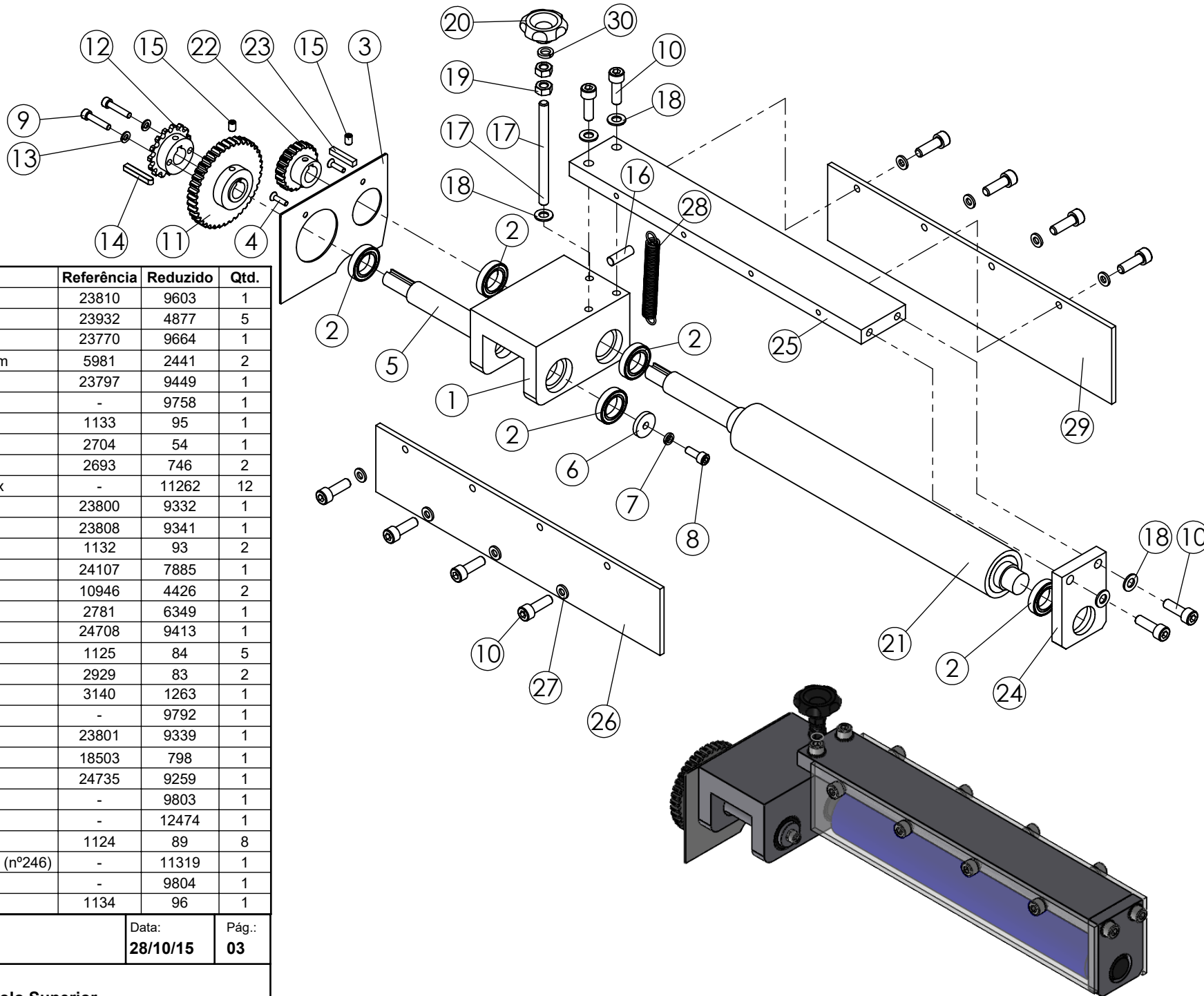


DETALHE A



Pos.	Denominação	Referência	Reduzido	Qty.
1	Corpo da caixa elétrica	-	12753	1
2	Painel de Alumínio HM-310	-	12483	1
3	Tampa da Caixa Elétrica	-	12756	1
4	Botão Duplo Liga/Desl. 1NA + 1NF	11408	1468	1
5	Potenciometro Estriado Mini 5 KB Linear	-	10087	1
6	Controlador temp. perc. MMF72-039-R-24V	24713	11152	1
7	Botão amarelo trava 2NF	20299	5234	1
8	Led 5mm	7371	147	2
9	Chassi elétrico	-	12749	1
10	Passa Fio Diâm. 13mm	1558	6220	5
11	Paraf. allen com cab. M6 x 12 mm	2703	747	2
12	Porca M6	2928	82	5
13	Arruela de pressão M6	1133	95	2
14	Mini Contactora Dilem 10 24VDC	9057	1284	3
15	Chave seccionadora LB 120 B40 YR-31509	19405	1027	1
16	Prensa cabo 1/2"	12410	555	1
17	Paraf. allen c/ cab. M4 x 6 mm	2676	1435	14
18	Arruela lisa M6	1124	89	3
19	Disjuntor 1 x 10 PLSA - B10	5230	726	1
20	Disjuntor monopolar 1 x 16A	1701	5241	1
21	Inversor de Frequência WEG CFW10 2,6A-220V	15538	5790	1
22	Fonte de alimentação trio PS/1AC/24DC/2.5	5446	2859	1
23	Trilho Siemens 120mm	1848	1205	1
24	Poste de travamento	12237	1039	2
25	Calha plástica 30 x 30 280mm	1846	138	2
26	Calha Plástica 30 x 30 110mm	1846	138	1
27	Relé acoplador 24vcc XRU1D24	10446	1289	1
28	Regua de Bornes	24714	9696	1





Pos.	Denominação	Referência	Reduzido	Qtd.
1	Rótula	23810	9603	1
2	Rolamento 61804 ZZ C/3	23932	4877	5
3	Chapa fixa da proteção	23770	9664	1
4	Paraf. allen c/ cab chata M4 x 16 mm	5981	2441	2
5	Eixo da rotula	23797	9449	1
6	Arruela Limitadora	-	9758	1
7	Arruela pressão M6	1133	95	1
8	Paraf. allen c/ cab. M6 x 16 mm	2704	54	1
9	Paraf. allen c/ cab. M5 x 25 mm	2693	746	2
10	Paraf. allen c/ cab. M8 x 25 mm Inox	-	11262	12
11	Engrenagem 80	23800	9332	1
12	Roda dentada movida	23808	9341	1
13	Arruela de pressão M5	1132	93	2
14	Chaveta do Motor	24107	7885	1
15	Paraf. allen s/ cab. M6 x 8 mm	10946	4426	2
16	Paraf. allen s/ cab. M8 x 25 mm	2781	6349	1
17	Barra Roscada para Manipulo	24708	9413	1
18	Arruela lisa M8	1125	84	5
19	Porca M8	2929	83	2
20	Manipulo NBM 4631 Rosca M8	3140	1263	1
21	Rolo Superior Emborrachado	-	9792	1
22	Engrenagem Movida	23801	9339	1
23	Chaveta da roda dentada	18503	798	1
24	Mancal do rolamento	24735	9259	1
25	Base do mancal	-	9803	1
26	Acrílico de Proteção menor	-	12474	1
27	Arruela lisa M6	1124	89	8
28	Mola de tração 1,5 x 12 x 101,5 mm (nº246)	-	11319	1
29	Acrílico de Proteção	-	9804	1
30	Arruela de pressão M8	1134	96	1