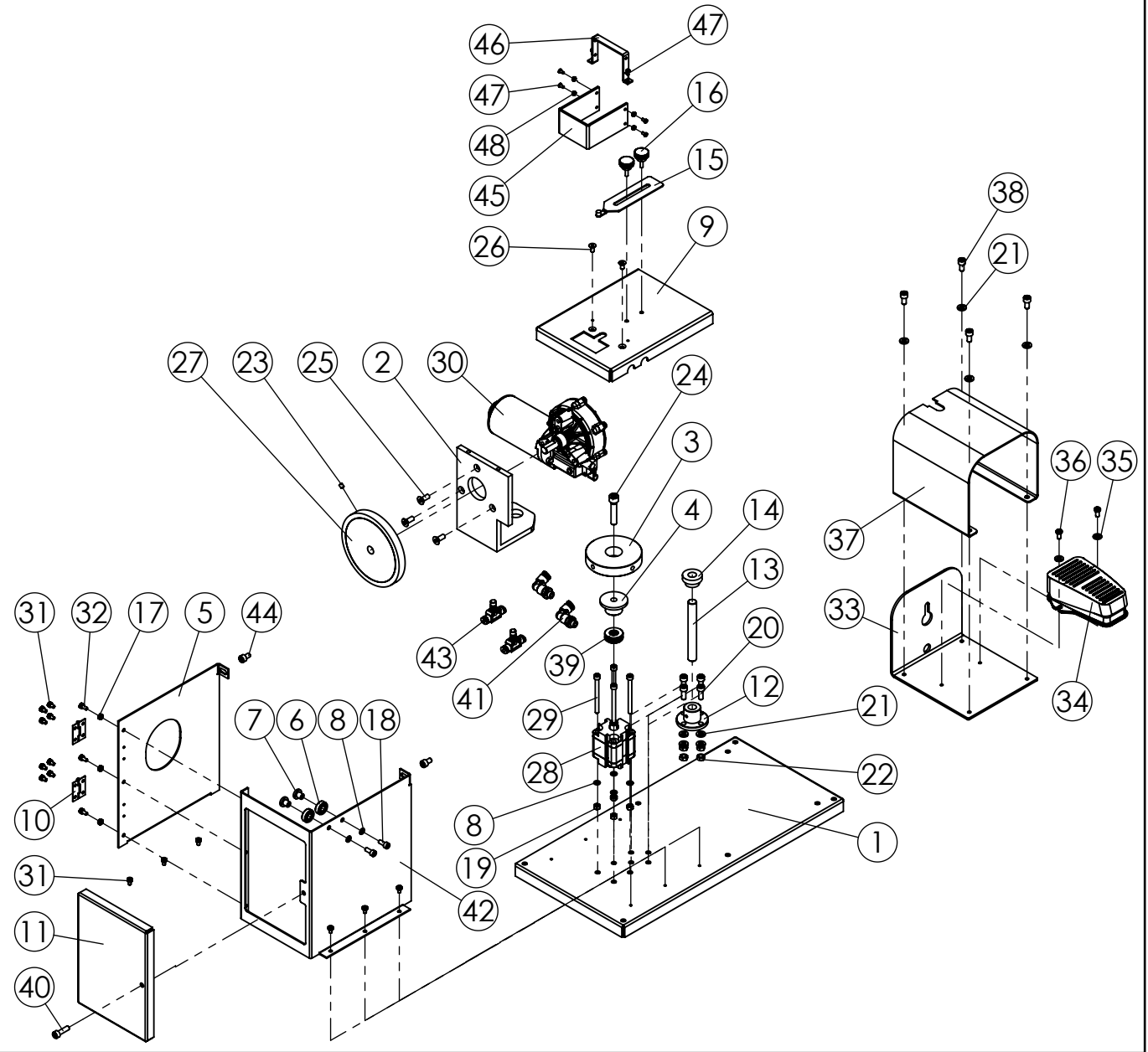


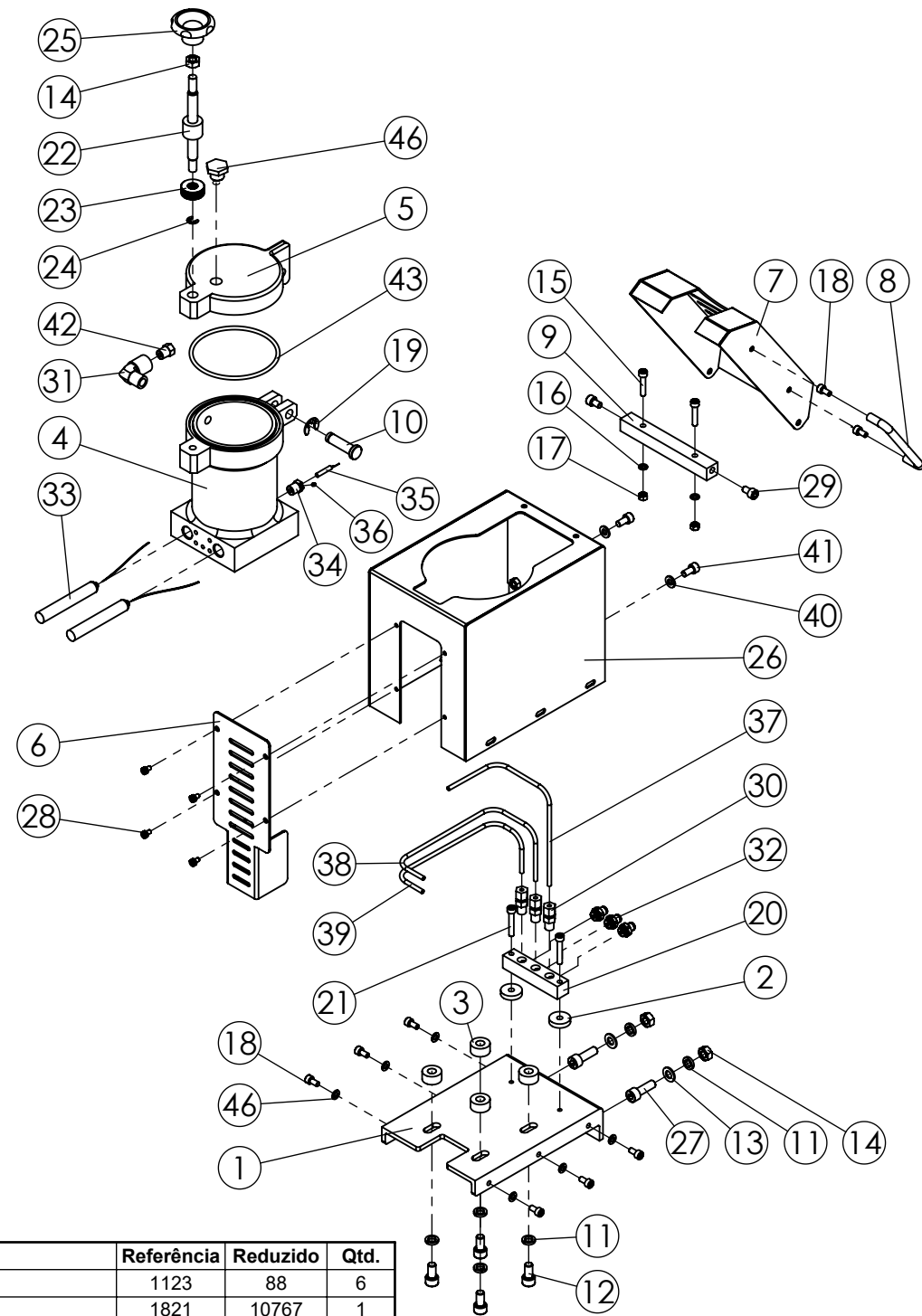
Pos.	Denominação	Referência	Reduzido	Qtd.
1	Base de apoio	20165	1582	1
2	Base móvel do motor	20151	1589	1
3	Porca da bucha reguladora de altura	20159	1615	1
4	Bucha reguladora da altura	20156	1586	1
5	Tampa da capa protetora do motoredutor	20179	1634	1
6	Rolamento 698 Z	21365	177	2
7	Pino do rolamento	20150	1617	2
8	Arruela lisa M5	1123	88	6
9	Mesa do corte	20174	1613	1
10	Dobradiça 1 1/4"	3128	504	2
11	Tampa de vistoria	20176	1631	1
12	Base do guia	20164	1584	1
13	Haste guia	20153	1605	1
14	Bucha da haste guia	20157	1590	1
15	Alinhador	14637	1653	1
16	Manipulo PMR1 mini M4 x 14 mm	5631	1265	2
17	Manômero	16922		1
17	Porca M4	2926	80	3
18	Paraf. allen com cab. M5 x 12 mm	2690	41	2
19	Porca M5	2927	81	4
20	Paraf. allen com cab. M6 x 16 mm	2704	54	4
21	Arruela lisa M6	1124	89	8
22	Porca M6	2928	82	4
23	Paraf. allen sem cab. M5 x 6 mm	2767	1736	1
24	Paraf. allen com cab. M8 x 40 mm	2723	751	1
25	Paraf. allen com cab. chata M6 x 16 mm	5698	1573	3
26	Paraf. allen c/ cab. chata M5 x 10 mm	7625	59	2
27	Montagem da roldana de passagem 12mm	15098	1649	1
28	Cilindro	21367	1562	1
29	Paraf. allen com cab. M5 x 60 mm	2698	1437	4
30	Motorredutor 24V	16964	1031	1
31	Paraf. allen com cab. M4 x 6 mm	2676	1435	14
32	Paraf. allen com cab. M4 x 8 mm	2677	38	3
33	Base para pedal de acionamento	19631	1101	1
34	Pedal elétrico FS1	1891	1033	1
35	Arruela lisa M6	1124	89	2
36	Paraf. cab. cil. M5 x 10 mm	2867	1297	2
37	Proteção do pedal	2225	1159	1
38	Paraf. allen com cab. M6 x 12 mm	2703	747	4
39	Rolamento 51101	16895	761	1
40	Paraf. allen com cab. M6 x 20 mm	2705	49	1
41	Conexão joelho 1/8" x 4 mm	8689	1019	2
42	Capa protetora do motoredutor	20168	1666	1


Pos.	Denominação	Referência	Reduzido	Qtd.
43	Reg. de fluxo de linha 04	12033	3116	2
44	Paraf. allen com cab. M6 x 10 mm	2702	48	2
45	Proteção frontal	-----	11223	1
46	Suporte da proteção frontal	-----	11221	1
47	Paraf. cab. cil. M3 x 6 mm	12731	6426	6
48	Porca M3	2925	79	4



Máquina: **HM-305**
 Data: **15/03/13** Pág.: **01**
 Conjunto:
Montagem do Corpo Inferior

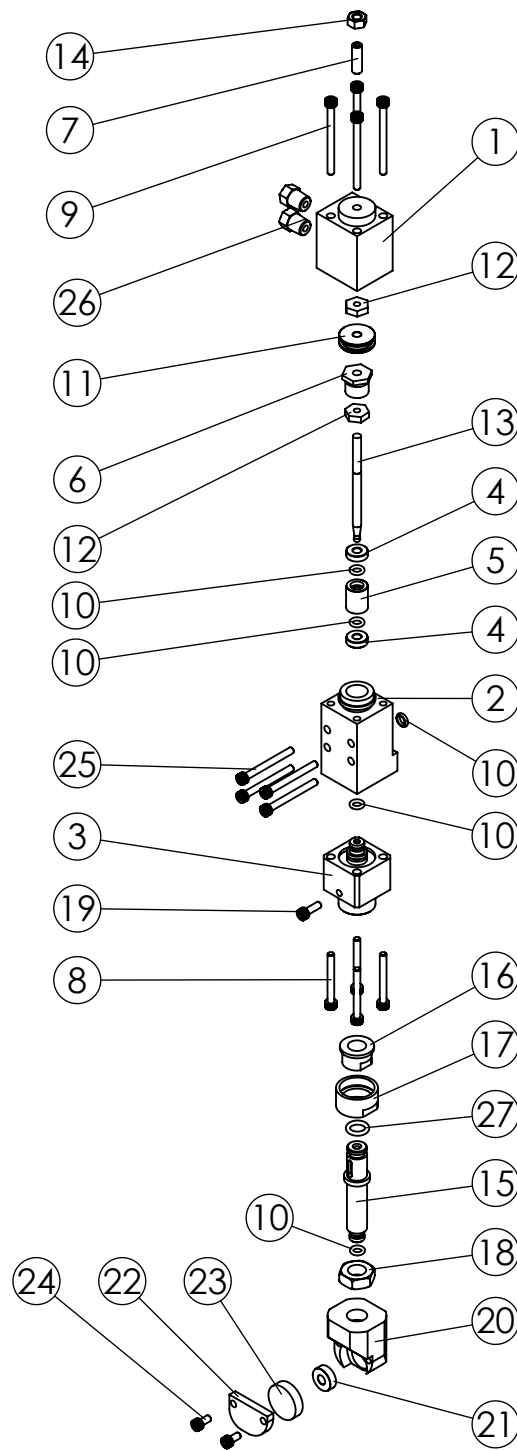
Pos.	Denominação	Referência	Reduzido	Qtd.
1	Mesa do reservatório	20161	1610	1
2	Isolador do distribuidor	20160	1606	2
3	Isolador do reservatório	20163	1607	4
4	Reservatório de cola	20798	1622	1
5	Tampa do reservatório	20793	1644	1
6	Tampa protetora frontal	20180	1637	1
7	Tampa superior	20181	1660	1
8	Puxador alça grande	18170	11217	1
9	Suporte da tampa superior	20162	1624	1
10	Pino da tampa do reservatório	20158	1669	1
11	Arruela de pressão M8	1134	96	6
12	Paraf. allen com cab. M8 x 16 mm	2717	55	4
13	Arruela lisa M8	1125	84	2
14	Porca M8	2929	83	3
15	Paraf. allen com cab. M5 x 25 mm	2693	746	2
16	Arruela lisa M5	1123	88	2
17	Porca M5	2927	81	2
18	Paraf. allen com cab. M5 x 10	2689	40	8
19	Anel p/ eixo 503.090	1460	1571	1
20	Distribuidor	20147	1598	1
21	Paraf. allen com cab. M5 x 30 mm	2694	44	2
22	Eixo da tampa do reservatório	20794	1600	1
23	Rolamento 51100	21366	1574	1
24	Anel p/ eixo 503.060	1457	1570	1
25	Manipulo PMF 70 M8	3141	1572	1
26	Proteção do reservatorio	20175	1664	1
27	Paraf. allen com cab. M8 x 25	2720	57	2
28	Paraf. allen com cab. M4 x 6	2676	1435	4
29	Paraf. allen com cab. M6 x 10	2702	48	2
30	Conexão reta 1/8" x 4 latão	16917	1014	3
31	Joelho macho e fêmea JDC 1/4" - latão	1781	184	1
32	Conexão reta 1/8" x 4 mm	16916	1015	3
33	Resistência Ø12 x 220V x 300W	1978	1569	2
34	Suporte do termopar	17739	1183	1
35	Sensor de temperatura	17566	733	1
36	Paraf. allen sem cab. M3 x 4 mm	2763	6337	1
37	Tubo de alimentação de ar do reservatório	21359	1645	1
38	Tubo inferior do aplicador	21357	1646	1
39	Tubo superior do aplicador	21358	1602	1
40	Arruela lisa M6	1124	89	2
41	Paraf. allen com cab. M6 x 12 mm	2703	747	2
42	Conexão reta 1/8" x 4 latão	16917	1014	1
43	Anel o'ring viton 2237	23175	4731	1



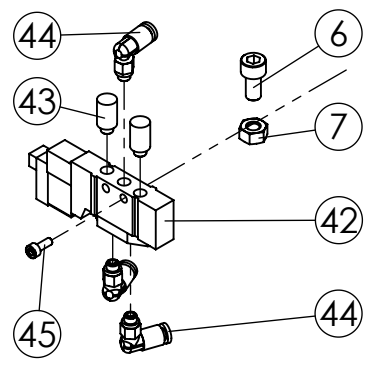
 MORBACH MÁQUINAS MORBACH LTDA. <small>NOVO HAMBURGO - RIO GRANDE DO SUL FONE (51) 3066-6666 - FAX (51) 3066-7666</small>	Máquina:	Data:	Pág.:
	HM-305	15/03/13	02
	Conjunto:	Montagem do Corpo Superior	

Pos.	Denominação	Referência	Reduzido	Qtd.
46	Arruela lisa M5	1123	88	6
46	Tampão 1/4"	1821	10767	1

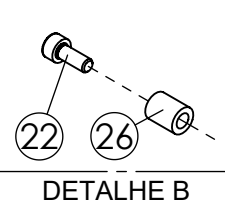
Pos.	Denominação	Referência	Reduzido	Qtd.
1	Ponteira superior	16579	1165	1
2	Corpo da agulha	16588	1108	1
3	Suporte inferior do bico	20221	1625	1
4	Bucha menor	16584	1085	2
5	Bucha maior	16585	1084	1
6	Tampão	16589	1190	1
7	Paraf. allen sem cab. M6 x 20 mm	2773	73	1
8	Paraf. allen com cab. M4 x 35 mm	2683	39	4
9	Paraf. allen com cab. M4 x 50	2686	1051	4
10	Anel o'ring viton 7222	16900	1046	5
11	Embolo da agulha	16583	1132	1
12	Porca do embolo	16582	1166	2
13	Agulha	16586	1577	1
14	Porca M6	2928	82	1
15	Tubo de passagem da cola	20226	1638	1
16	Porca do tubo de passagem da cola	20222	1619	1
17	Porca do suporte inferior do bico	20223	1618	1
18	Contra porca do tubo de passagem da cola	20225	1593	1
19	Paraf. allen com cab. M4 x 12 mm	2679	37	1
20	Suporte do aplicador 6,2mm	20227	1628	1
21	Rolamento 696 ZZ	21364	1575	1
22	Tampa do suporte do aplicador	20224	1641	1
23	Aplicador da cola 6,0 mm	20220	1579	1
24	Paraf. allen com cab. M4 x 8	2677	38	2
25	Paraf. allen com cab. M4 x 40 mm	2684	1054	4
26	Conexão reta 1/8" x 4 latão	16917	1014	2
27	Anel o'ring viton 7388	17660	1047	1



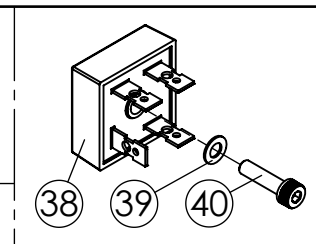
Pos.	Denominação	Referência	Reduzido	Qtd.
1	Caixa elétrica	20167	1657	1
2	Painel de comando	21369	1567	1
3	Chave seccionadora LB 120	19405	1027	1
4	Passador fio peq. p/ ch (5 x 10 x 14)	1560	6222	1
5	Conj. lubrífil mini	4133	10046	1
6	Paraf. allen com cab. M6 x 12 mm	2703	747	6
7	Porca M6	2928	82	6
8	Plug Canon 1/2" fêmea	15604	1036	1
9	Válv. seletora longa 2_2 vias	21368	1565	1
10	Manômetro 1/8" standart	2606	187	1
11	Vál.reg.press.micro REF.MO-11R23C	16915	1024	1
12	Botão duplo lig_desl. 1NA 1NF	2025	154	1
13	Led 5mm	7371	147	1
14	Controlador de velocidade VHD 318	17889	725	1
15	Controlador de temperatura MDH	20801	1566	1
16	Paraf. allen com cab. M4 x 6	2676	1435	6
17	Fonte tim 220/24 6A	16962	728	1
18	Conexão reta M5 para mang. 4 mm	768	1564	2
19	Conexão joelho 1/8" x 4 mm	8689	1019	3
20	Paraf. cab. chata com fenda M3x6 mm	2890	1058	2
21	Paraf. cab. cil. M6 x 10 mm	2876	553	2
22	Paraf. allen com cab. M4 x 10 mm	2678	36	8
23	Porca M4	2926	80	8
24	Plug Canon macho 1/2"	15605	1037	1
25	Placa de identificação	2981	518	1
26	Bucha de encosto	2383	228	4
27	Conexão joelho 1/4" x 4 mm	14100	1018	2
28	Conector para engate rápido pino 1/4"	1768	1563	1
29	Rebite pop 3,2 x 12mm	3212	1287	2
30	Chassi elétrico	21201	1596	1
31	Placa relé Tolz (Acompanha o relé)	17889	725	1
32	Espaçador	15132	1028	8
33	Placa de controle HM-305	21373	1568	1
34	Trilho do disjuntor e contatora 100mm	1848	1205	1
35	Disjuntor 1 x 10A	5230	726	1
36	Borne	-----	-----	2
37	Contator 9A 4NA 24vcc 50/60HZ	9057	1284	1
38	Ponte de diodo	14300	1038	1
39	Arruela lisa M4	1122	87	1
40	Paraf. allen com cab. M4 x 16 mm	2680	1053	1
41	Arruela lisa M6	1124	89	2
42	Valvula direcional	22921	4470	1
43	Silenciador SMC	22923	4469	2



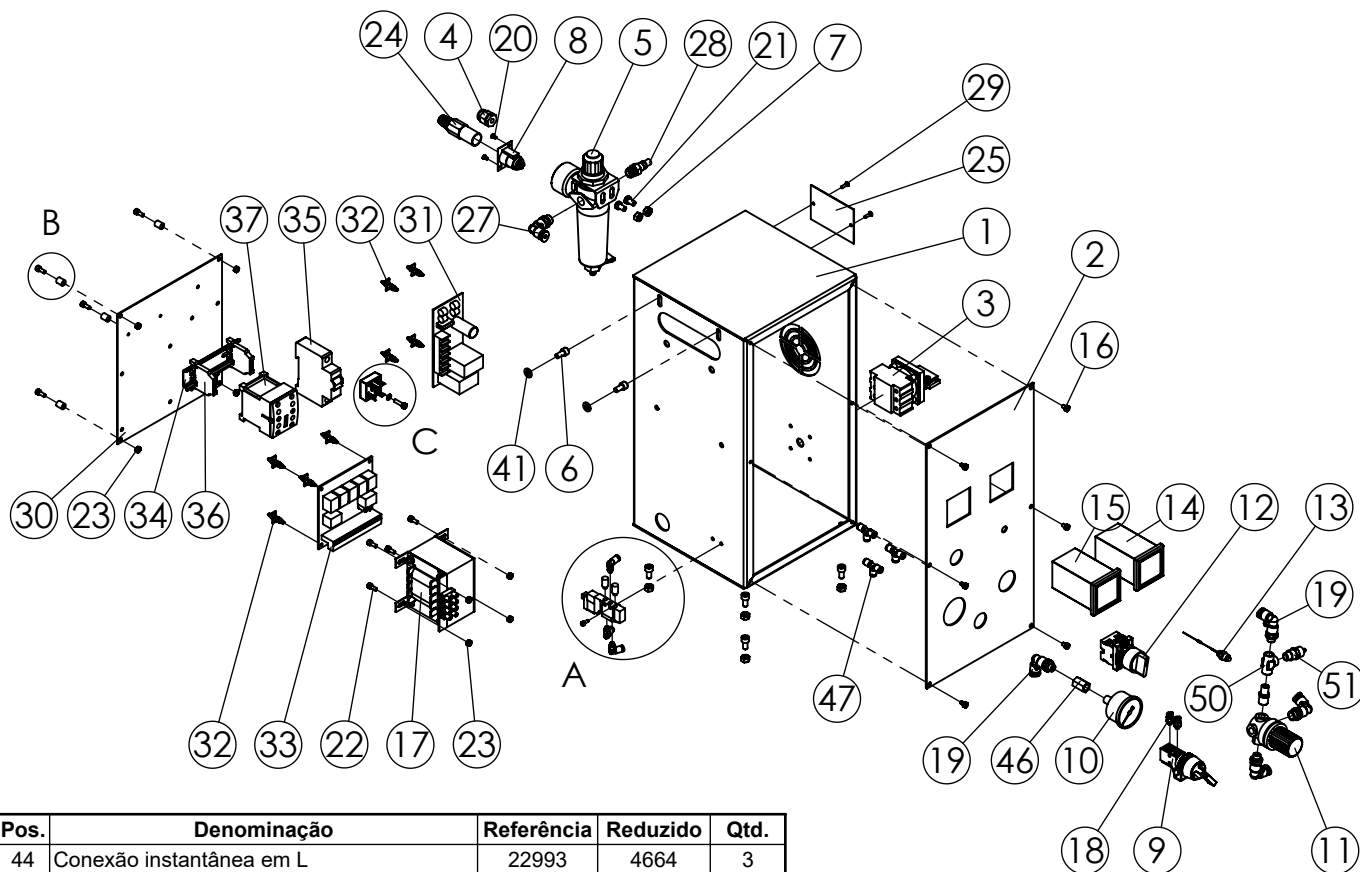
DETALHE A



DETALHE B



DETALHE C



Pos.	Denominação	Referência	Reduzido	Qtd.
44	Conexão instantânea em L	22993	4664	3
45	Paraf. allen com cab. M3 x 8 mm	2672	5967	1
46	Luva 1/8"	1792	1020	1
47	União em T mangueira 4mm	8695	1023	3
49	Nipel redução 1/4" x 1/8" latão	1799	192	1
50	Tee de 1/8"	-----	6543	1
51	Válvula de segurança 1/8" ASME 125-AT	-----	11624	1